

DOI 10.22363/1815-5235-2022-18-3-242-254
 УДК 624.012.4

НАУЧНАЯ СТАТЬЯ / RESEARCH ARTICLE

Сравнительное исследование конечно-элементных методик расчета ребристых железобетонных перекрытий

К.Е. Никитин , О.А. Кирсанов 

Российский университет дружбы народов, Москва, Российская Федерация
 ✉ niksbox@yandex.ru

История статьи

Поступила в редакцию: 21 марта 2022 г.

Доработана: 14 мая 2022 г.

Принята к публикации: 17 мая 2022 г.

Для цитирования

Никитин К.Е., Кирсанов О.А. Сравнительное исследование конечно-элементных методик расчета ребристых железобетонных перекрытий // Строительная механика инженерных конструкций и сооружений. 2022. Т. 18. № 3. С. 242–254. <http://doi.org/10.22363/1815-5235-2022-18-3-242-254>

Аннотация. Приведены результаты сравнительного исследования нескольких конечно-элементных моделей ребристых монолитных железобетонных перекрытий. На примере монолитного перекрытия с редко проходящими ребрами, расположенными по сетке колонн, анализируются три часто используемые в расчетной практике модели, включающие в себя стержни и тонкостенные элементы. В первой модели плита и ребра рассматриваются по-отдельности, в рамках поэтажной схемы конструкции. Вторая модель содержит связанные друг с другом конечные элементы плиты и стержневые элементы ребер. Третья модель состоит целиком из тонкостенных конечных элементов, моделирующих как плиту, так и ребра перекрытия. Также рассматривается модель перекрытия в постановке задачи в рамках теории упругости. Перекрытие представляется в виде жестко связанных друг с другом массивных тел ребер и плиты. Стержни арматуры внутри бетонного массива включаются в состав модели в виде отдельных объемных тел. Данная модель служит своеобразным эталоном для оценки точности получаемых результатов. Ее расчет выполняется в конечно-элементном комплексе Ansys. Осуществляется сравнение результатов расчетов, выполненных по различным расчетным моделям. Делается заключение о точности получаемых результатов. Существенным отличием предлагаемой работы от аналогичных исследований, посвященных выбору расчетных схем ребристых перекрытий, является учет влияния армирования на работу конструкции.

Ключевые слова: железобетонные конструкции, ребристое перекрытие, метод конечных элементов, расчетные схемы

Никитин Константин Евгеньевич, кандидат технических наук, доцент департамента строительства, Инженерная академия, Российский университет дружбы народов, Российская Федерация, 117198, Москва, ул. Миклухо-Маклая, д. 6; ORCID: 0000-0002-8003-4299, Scopus ID: 56188773200, ResearcherId: U-2182-2017, eLIBRARY SPIN-код: 1953-1697; niksbox@yandex.ru

Кирсанов Олег Андреевич, студент магистратуры, департамент строительства, Инженерная академия, Российский университет дружбы народов, Российская Федерация, 117198, Москва, ул. Миклухо-Маклая, д. 6; ORCID: 0000-0002-9595-4426; kirsanov.o.a@yandex.ru

© Никитин К.Е., Кирсанов О.А., 2022




This work is licensed under a Creative Commons Attribution 4.0 International License
<https://creativecommons.org/licenses/by-nc/4.0/legalcode>

Comparative study of finite element methods of calculation of ribbed reinforced concrete floors

Konstantin E. Nikitin  , Oleg A. Kirsanov 

Peoples' Friendship University of Russia (RUDN University), Moscow, Russian Federation

 niksbox@yandex.ru

Article history

Received: March 21, 2022

Revised: May 14, 2022

Accepted: May 17, 2022

Abstract. The paper presents the results of a comparative study of several finite element models of ribbed reinforced concrete solid floors. Using the example of a solid slab with infrequent ribs arranged along a grid of columns, three models frequently used in computational practice are analyzed. Those models include both rods and thin-walled elements. In the first model, the plate and its ribs are considered separately, within the framework of the decomposition scheme of the structure. The second model contains plate finite elements and the rod finite elements of the ribs connected to each other. The third model consists entirely of thin-walled finite elements that model both the plate and the floor ribs. The ribbed floor is also considered in the formulation of the problem within the framework of the theory of elasticity. The floor is represented in the form of rigidly connected solid bodies of ribs and plates. Reinforcement rods inside the concrete massive are included in the model as separate solid bodies. This model serves as a benchmark for assessing the accuracy of the obtained results. Its calculation is performed in the FEM application Ansys. The paper compares the results of calculations performed using various models. A conclusion is made about the accuracy of the obtained results. A significant difference between the proposed work and similar studies devoted to the selection of the best design schemes of ribbed slab of floor is the consideration of the influence of reinforcement on the behavior of the structure.

Keywords: reinforced concrete structures, ribbed floor, ribbed slab, finite element method, design models

For citation

Nikitin K.E., Kirsanov O.A. Comparative study of finite element methods of calculation of ribbed reinforced concrete floors. *Structural Mechanics of Engineering Constructions and Buildings*. 2022;18(3):242–254. (In Russ.) <http://doi.org/10.22363/1815-5235-2022-18-3-242-254>

Введение

Ребристые монолитные железобетонные перекрытия достаточно широко применяются в строительстве. Однако актуальным вопросом остается выбор подходящей расчетной схемы для определения напряженно-деформированного состояния таких конструкций [1–6]. До сих пор не предложена оптимальная расчетная схема, с одной стороны, обладающая достаточной простотой для проведения инженерного анализа, а с другой стороны, позволяющая с большой точностью отражать особенности работы элементов перекрытия.

Наиболее точно отражающей работу реальной конструкции монолитного ребристого перекрытия, на наш взгляд, является расчетная схема, в которой отдельные элементы ребристого перекрытия – ребра и плита, рассматриваются как объемные тела, жестко сопряженные друг с другом [7–9]. То есть это задача, сформулированная с позиций теории упругости. Решить ее можно численно, например с использованием метода конечных элементов. Однако такая постановка оказывается слишком сложной и неудобной для инженеров-проектировщиков. Результаты, полученные в результате такого расчета, оказываются сложными для анализа. В современных нормах по проектированию железобетонных конструкций отсутствуют указания по проектированию конструкций в такой постановке, что также сдерживает ее применение. Кроме того, существует масса технических вопросов, связанных с построением корректной трехмерной сетки конечных

Konstantin E. Nikitin, Candidate of Technical Sciences, Docent of the Department of Civil Engineering, Academy of Engineering, Peoples' Friendship University of Russia (RUDN University), 6 Miklukho-Maklaya St, Moscow, 117198, Russian Federation; ORCID: 0000-0002-8003-4299, Scopus ID: 56188773200, ResearcherId: U-2182-2017, eLIBRARY SPIN-code: 1953-1697; niksbox@yandex.ru

Oleg A. Kirsanov, master's degree student, Department of Civil Engineering, Academy of Engineering, Peoples' Friendship University of Russia (RUDN University), 6 Miklukho-Maklaya St, Moscow, 117198, Russian Federation; ORCID: 0000-0002-9595-4426; kirsanov.o.a@yandex.ru

элементов. Использование объемных конечных элементов требует на порядок более мощной компьютерной техники, чем при использовании конечных элементов стержней, пластин и оболочек.

Ввиду этого сегодня при проектировании железобетонных ребристых перекрытий широко используются упрощенные модели, более простые для анализа и имеющие нормативное подкрепление. Однако решение задачи в такой упрощенной постановке дает результаты, имеющие определенную погрешность в сравнении с постановкой в рамках теории упругости. Целью исследования стала попытка оценить эту погрешность.

Рассмотрены три достаточно распространенные упрощенные расчетные схемы (модели) монолитного железобетонного перекрытия, включающие в себя элементы стержней и оболочек (пластин).

Наиболее простая расчетная модель монолитных ребристых перекрытий предполагает разделение элементов перекрытия по «этажам» расчетной схемы. В результате плита перекрытия рассматривается в качестве «верхнего этажа» и рассчитывается как отдельная конструкция. Ребра рассматриваются как «нижний этаж», представляющий собой набор стержневых элементов. При рассмотрении «нижнего этажа» частично учитывается его совместная работа с плитой. Для этого в поперечное сечение ребра включается часть плиты перекрытия. В результате поперечное сечение ребра приобретает форму тавра¹ [9]. Такой расчет вполне может быть выполнен даже без привлечения компьютерной техники.

Другой подход основывается на рассмотрении конструкции ребристого перекрытия как единой системы – в виде набора связанных друг с другом стержневых элементов и элементов плиты [9; 10–12]. Чаще всего расчет по такой расчетной схеме выполняется методом конечных элементов. При этом ребра перекрытия моделируются стержневыми конечными элементами, а плита перекрытия – набором плоских конечных элементов пластин или оболочек [4; 13–15]. При такой постановке задачи неминуемо приходится сталкиваться с проблемой смещения осевых линий ребер относительно срединной плоскости плиты [1–5]. Часто в этой ситуации смещают осевые линии стержневых элементов от срединной плоскости плиты с помощью жестких вставок на концах стержневых элементов либо используют специальные конечные элементы-соединители, моделирующие абсолютно жесткие тела. В некоторых работах [4] предлагают вообще не учитывать данное смещение, ссылаясь на то, что в этом случае такая модель дает более точные результаты.

Для перекрытий с ребрами небольшой ширины иногда применяется конечно-элементная модель, в которой ребра перекрытия вместо стержневых элементов представляются в виде набора плоских конечных элементов оболочек или элементов балок-стенок [16–20]. При этом плита перекрытия также моделируется плоскими конечными элементами пластин или оболочек [21; 22]. Достоинством такой расчетной схемы является возможность избежать необходимости сопряжения ребер с плитой перекрытия с помощью жестких вставок. Кроме того, в такой модели появляется возможность включения в ее состав стержневых элементов, моделирующих продольную арматуру ребер, что позволяет более точно рассматривать работу ребра как железобетонной конструкции.

В описанных выше моделях, при небольшом проценте армирования ребер и плит перекрытия, определение усилий, деформаций в элементах осуществляется в предположении сплошного бетонного сечения, без учета арматуры, что обычно незначительно влияет на получаемые результаты. Для повышения точности расчетов влияние армирования учитывается использованием приведенных жесткостных характеристик элементов перекрытия.

Рассмотрены все вышеописанные модели на примере одной из конструкций монолитного железобетонного ребристого перекрытия. Определено напряженно-деформируемое состояние наиболее напряженных элементов перекрытия – ребер. Сделана оценка результатов расчета путем их сравнения с результатами, полученными для модели с объемными конечными элементами, которые рассматривались в качестве своеобразного эталона.

Методы

Рассматривалась конструкция ребристого железобетонного перекрытия, имеющая габаритные размеры 6×12 м, плиту толщиной 200 мм и ребра прямоугольного поперечного сечения размерами 300×600 мм (рис. 1). Поскольку исследовалась преимущественно работа элементов перекрытия, для чи-

¹ СП 63.13330.2018. Бетонные и железобетонные конструкции. М.: Стандартинформ, 2018. 118 с.; Монолитное ребро плиты – вариант моделирования стержнем таврового сечения // База данных «Лира-Сервис». URL: https://rflira.ru/kb/108/990/?sphrase_id=3891458 (дата обращения: 03.02.2022).

стоты численного эксперимента все примыкающие к перекрытию элементы сооружения (включая колонны) были исключены из расчетной схемы. Перекрытие считалось шарнирно опертым в местах пересечения осей (рис. 1). Для обеспечения геометрической неизменяемости в горизонтальном направлении были добавлены четыре связи в горизонтальной плоскости.

Железобетонная плита предполагалась выполненной из бетона класса В20, с армированием (рис. 2) арматурными стержнями $\varnothing 12$ класса А500С с шагом 200 мм в верхней и нижней зонах, одинаково в двух направлениях. Армирование плиты перекрытия принято равномерным, без дополнительных стержней вблизи ребер. Ребра перекрытия из бетона В20 также принимались равномерно армированными по всей длине. В продольном направлении армирование выполнено четырьмя стержнями $\varnothing 20$ А500С в верхней и четырьмя стержнями $\varnothing 20$ А500С в нижней зонах.

Нагрузка на перекрытие считалась равномерно распределенной по верхней поверхности плиты перекрытия и равной 654 кг/м^2 . К этой нагрузке прибавлялся собственный вес элементов перекрытия, который для всех моделей, кроме первой, вычислялся и распределялся по конечным элементам конечно-элементной программой автоматически.

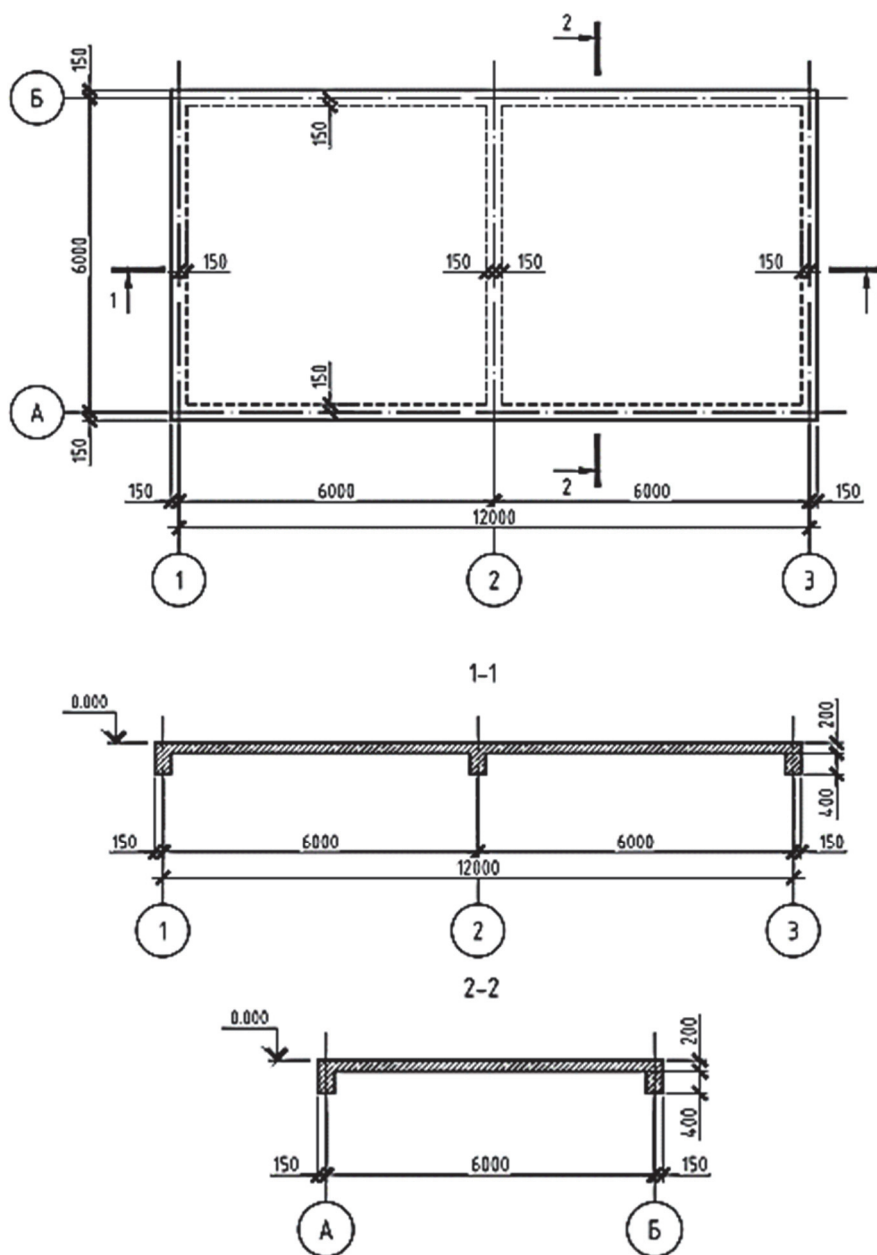


Рис. 1. Геометрические параметры исследуемой конструкции
Figure. 1. Geometric parameters of the structure under consideration

Для данной конструкции перекрытия был выполнен расчет с использованием следующих четырех моделей.

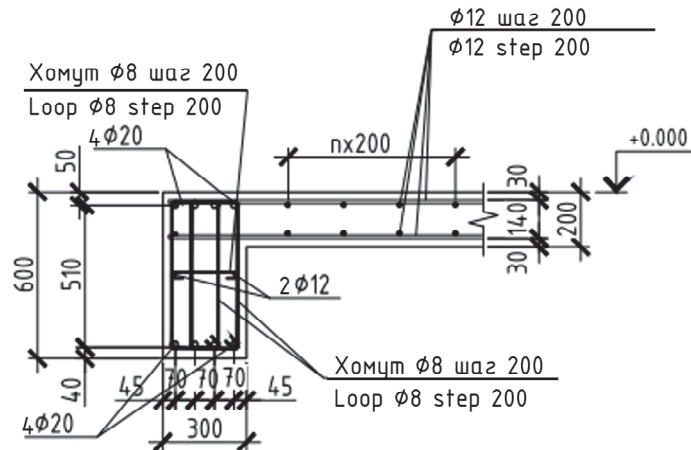


Рис. 2. Схема армирования ребра перекрытия
Figure 2. The rib reinforcement schematic diagram of the floor

Первая рассмотренная модель (рис. 3) – это наиболее простая модель перекрытия, с разделением элементов перекрытия по «этажам» расчетной схемы. Рассматривался только «нижний этаж», в состав которого входят только ребра. При этом учитывалась совместная работа плиты с ребром. Поперечное сечение стержня принималось в форме тавра (рис. 4). Размеры полки тавра определялись согласно требованиям норм². Равномерно распределенная нагрузка, действующая по площади плиты, приводилась к распределенной по длине стержня нагрузкой, собранной согласно грузовой площади ребра. График изменения интенсивности нагрузки по длине ребра имеет трапециевидную форму или треугольную форму с максимумом в середине пролета. По краям стержень ребра считался закрепленным упругоподатливо в отношении поворота.

Введение упругоподатливого закрепления в отношении поворота позволило учесть влияние жесткости примыкающих в перпендикулярном направлении ребер на работу рассматриваемого ребра. Жесткость упругоподатливого закрепления k в отношении поворота для первой модели определялась как удвоенная жесткость на кручение примыкающих в перпендикулярном направлении ребер.

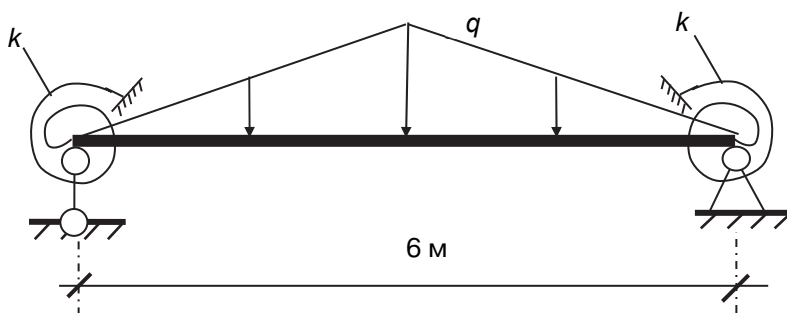


Рис 3. Модель среднего ребра перекрытия
Figure 3. The model of the middle rib of the floor

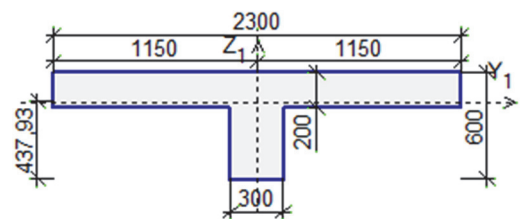


Рис 4. Поперечное сечение ребра в первой модели
Figure 4. The cross section of the rib in the first model

Вторая рассмотренная модель перекрытия (рис. 5) – это модель, в которой ребра являются стержневыми элементами, а плита представляет собой набор плоских тонкостенных конечных элементов. Элементы связаны друг с другом жестко, посредством специальных элементов абсолютно жестких тел. При этом граница элементов плиты перекрытия в местах их сопряжения с ребрами была ограничена бо-

² СП 63.13330.2018. Бетонные и железобетонные конструкции. М.: Стандартинформ, 2018. 118 с.

ковой поверхностью ребер, что исключало пересечения их объемов при расчете собственного веса этих элементов программой.

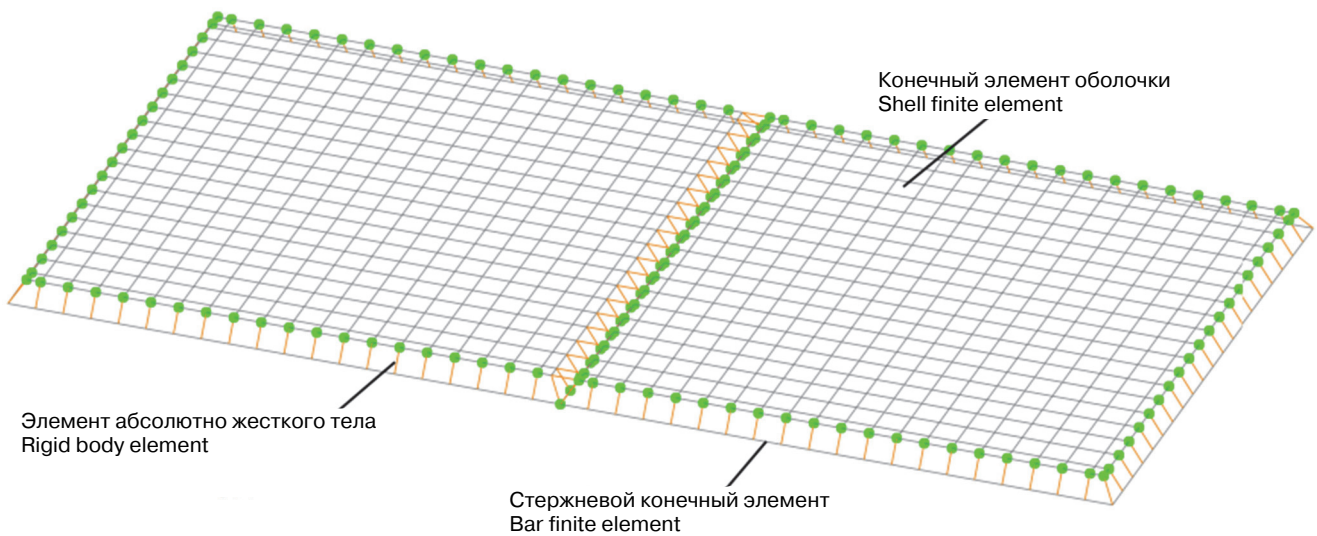


Рис 5. Конечно-элементная модель перекрытия № 2
Figure 5. The second finite element model of the floor

Жесткостные характеристики поперечных сечений для стержневых элементов вычислялись приведенными, с учетом жесткости продольных арматурных стержней, попадающих в сечение. Для тонкостенных элементов плиты перекрытия вычислялась ее приведенная толщина. В обоих случаях приведение осуществлялось к эквивалентному бетонному сечению.

Третья модель перекрытия (рис. 6) – модель, в которой как ребра, так и плита представлены набором плоских тонкостенных элементов, жестко соединенных друг с другом. Для моделирования плиты и ребер использовались плоские элементы оболочки. Сопряжение элементов ребер с элементами плиты осуществлялось посредством элементов абсолютно жестких тел для исключения пересечения их объемов при расчете собственного веса программой. Работа арматуры в ребрах учитывалась введением стержневых конечных элементов, идущих вдоль ребер в тех уровнях по высоте, в которых проходит верхняя и нижняя продольная арматура. Сопряжение этих элементов с тонкостенными элементами ребер осуществлялась в общих узлах по всей длине стержней. Площадь поперечного сечения стержней принималась равной суммарной площади арматурных стержней верхней или нижней арматуры.

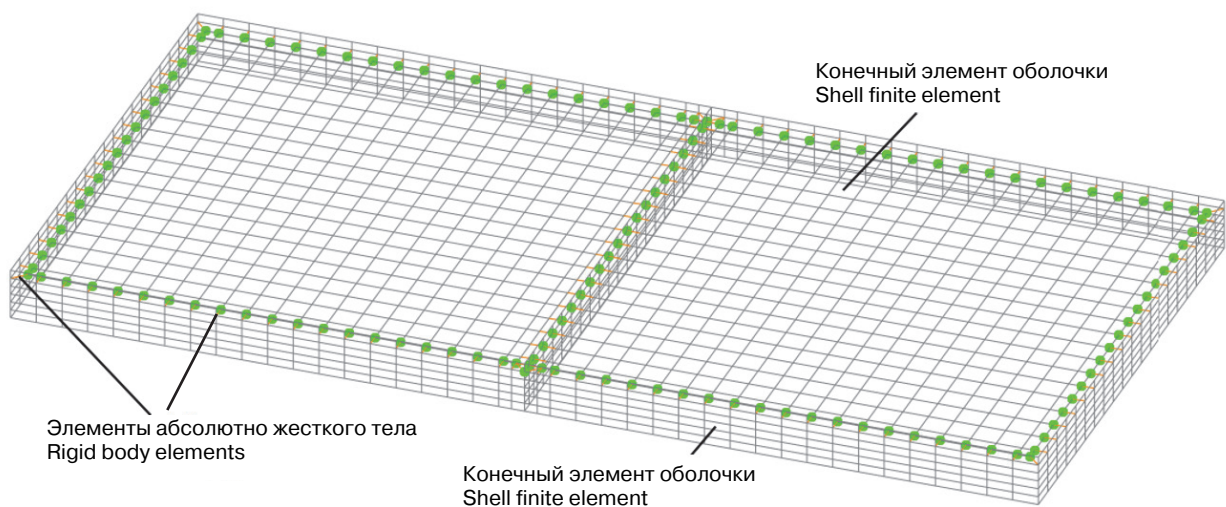


Рис 6. Третья конечно-элементная модель перекрытия
Figure 6. The third finite element model of the floor

Последняя модель (рис. 7, 8) – модель перекрытия в виде массивного тела, представленного в виде набора объемных конечных элементов. Здесь арматурные стержни, так же как и бетон, моделировались объемными конечными элементами. Нагрузка прикладывалась к верхней наружной поверхности объемных конечных элементов плиты перекрытия.

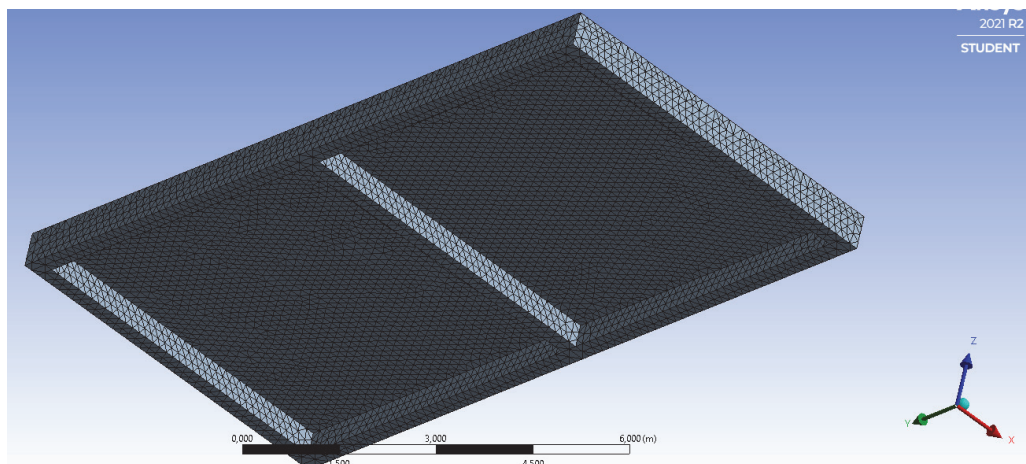


Рис. 7. Четвертая конечно-элементная модель перекрытия: общий вид
Figure 7. The fourth finite element model of the floor: general view

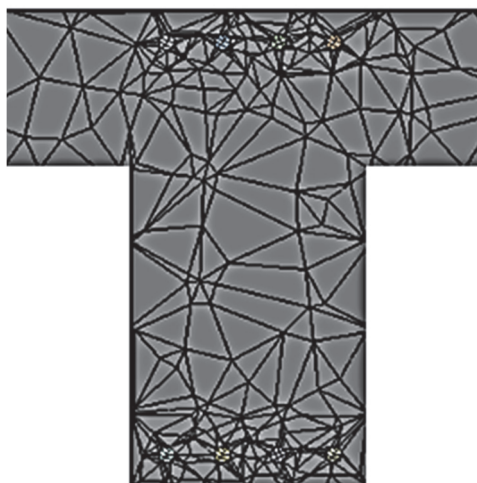


Рис. 8. Сетка конечных элементов в поперечном сечении армированного ребра перекрытия
Figure 8. Mesh of finite elements in the cross section of the reinforced rib

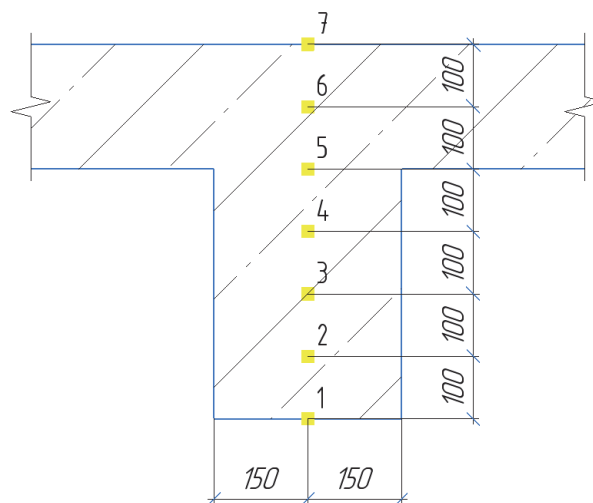


Рис. 9. Исследуемые точки ребра перекрытия
Figure 9. The studied points of the rib of the floor

Первые три модели перекрытия были реализованы в конечно-элементном комплексе SCAD, последняя – в ANSYS. Расчет во всех случаях производился в линейной постановке.

Для возможности сравнения результатов расчетов, выполненных для различных моделей, определялись значения продольных относительных деформаций в нескольких точках по высоте поперечного сечения, расположенного ровно посередине пролета среднего ребра перекрытия (рис. 9).

Определение продольных деформаций для моделей № 1 и 2 производилось в следующей последовательности. Сначала по значениям внутренних усилий в стержне, моделирующем ребро, по известным из курса сопротивления материалов формулам вычислялись значения напряжений в вышеуказанных точках. Затем с помощью закона Гука в них определялись значения продольных деформаций.

В моделях № 3 и 4 продольные напряжения и деформации рассчитывались непосредственно конечно-элементным комплексом. Влиянием напряжений, действующих в других направлениях, пренебрегали ввиду их малости.

Результаты и обсуждение

Результаты вычислений продольных относительных деформаций для модели № 1 показаны на рис. 10. Результаты получены для расчетной схемы с упругоподатливым закреплением опор в отношении поворота. Их жесткость была принята равной жесткости на кручение ребер, примыкающих к рассматриваемому ребру в перпендикулярном к нему направлении.

Также был рассмотрен вариант расчетной схемы, в которой жесткость упругоподатливых опор принималась несколько большей за счет того, что при расчете крутильной жесткости ребер, примыкающих к рассматриваемому ребру, в состав их поперечного сечения включалась часть плиты – наподобие того, как это было сделано для рассматриваемого ребра (рис. 4). Форма поперечного сечения данных ребер принималась Г-образной, поскольку эти ребра проходили по краю перекрытия. Различие в значениях деформаций для этого случая практически не отличалось от показанных на рис. 10. Разница составила не более 3 %.

Еще один рассмотренный вариант модели № 1 – с нулевой жесткостью упругоподатливых закреплений, что соответствует обычному шарнирному закреплению. В этом случае разница в значениях деформаций в сравнении с результатами на рис. 10 также оказалась небольшой – не более 2 %.

Это позволяет сделать вывод о том, что в случае рассматриваемой конструкции перекрытия можно пренебречь влиянием крутильной жесткости примыкающих в перпендикулярном направлении ребер и с достаточной точностью определять напряженно-деформированное состояние ребер по расчетной схеме простой балки на шарнирных опорах.

Результаты определения значений продольных относительных деформаций по высоте поперечного сечения ребра для модели № 2 показаны на рис. 11.

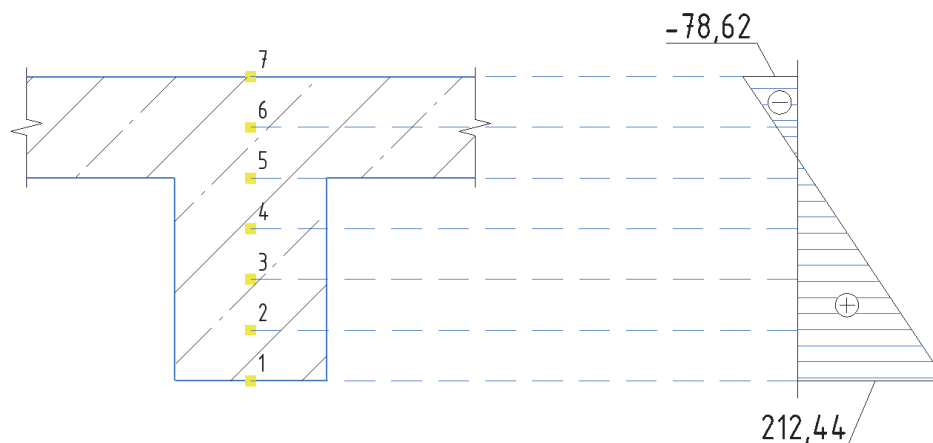


Рис. 10. Распределение продольных деформаций ϵ , 10^{-6} по высоте поперечного сечения ребра для модели № 1
Figure 10. Longitudinal strain ϵ , 10^{-6} distribution along the height of the rib cross section for the first model

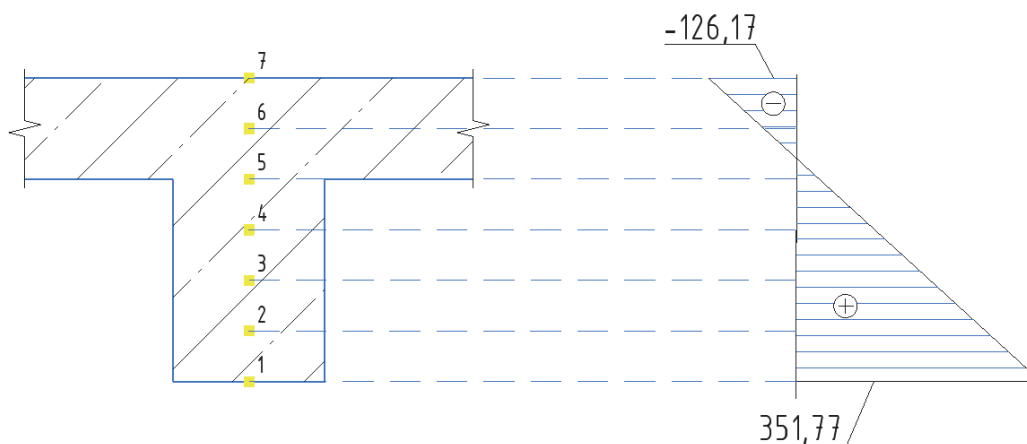


Рис. 11. Распределение продольных деформаций ϵ , 10^{-6} по высоте поперечного сечения ребра для модели № 2
Figure 11. Longitudinal strain ϵ , 10^{-6} distribution along the height of the cross-section for the second model

Результаты определения напряжений по длине рассматриваемого ребра по модели № 3 показаны в виде изополей на рис. 12. Распределение продольных относительных деформаций по высоте сечения в середине пролета представлены на рис. 13.

Распределение деформаций для модели из объемных конечных элементов (модель № 4) показано на рис. 14 и 15. Как видно по графику распределения значений по высоте поперечного сечения ребра (рис. 15), деформации по высоте меняются по закону очень близкому к линейному.

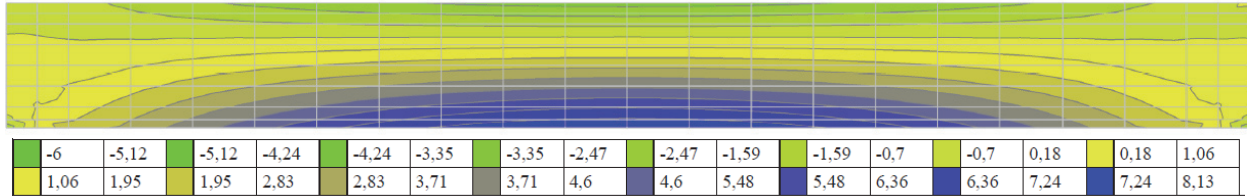


Рис. 12. Значения нормальных напряжений в центральной балке σ , МПа (вид сбоку)
Figure 12. Values of normal stresses in the central beam σ , МПа (side view)

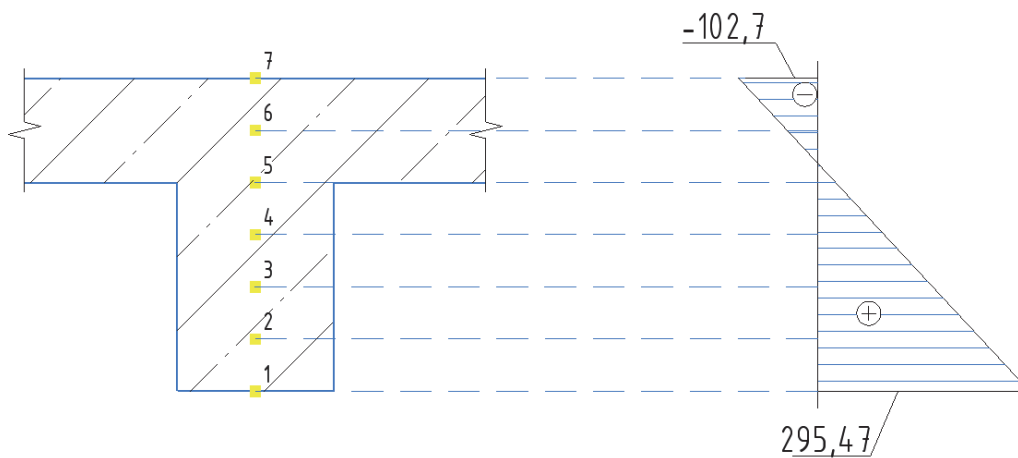


Рис. 13. Распределение продольных деформаций ϵ , 10^{-6} по высоте поперечного сечения ребра для модели № 3
Figure 13. Longitudinal strain ϵ , 10^{-6} distribution along the height of the cross-section for the third model

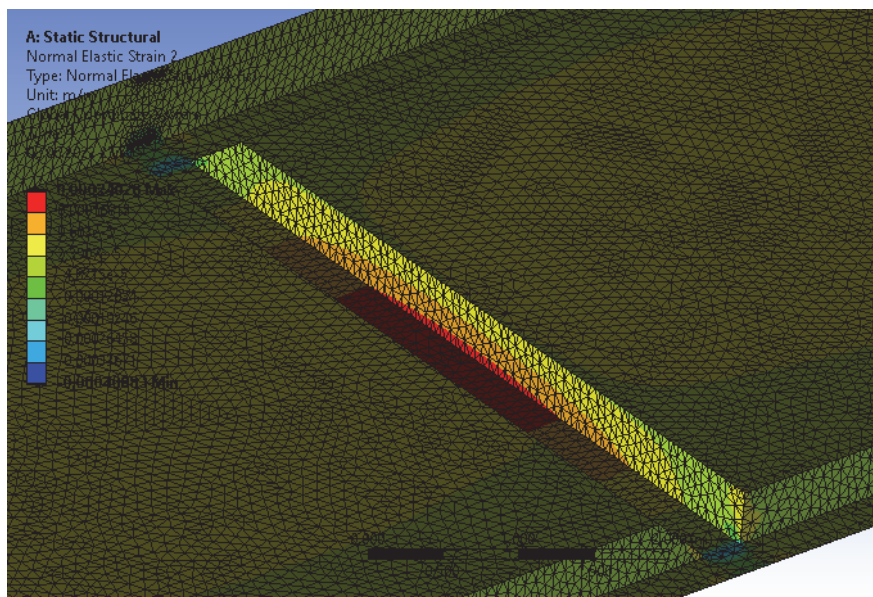


Рис. 14. Относительная продольная деформация ϵ по результатам расчета модели № 4
Figure 14. Relative longitudinal strain ϵ according to the results of the calculation of the fourth model

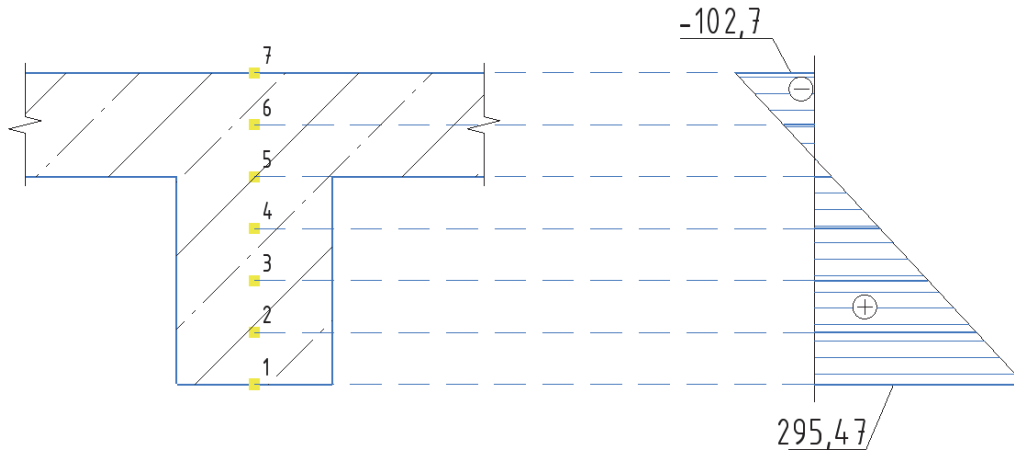


Рис. 15. Распределение продольных деформаций ε , 10^{-6} по высоте поперечного сечения ребра для модели № 4
Figure 15. Longitudinal strain ε , 10^{-6} distribution along the height of the cross-section for the fourth model

Для удобства сравнения результатов расчета деформаций, полученных по различным моделям перекрытия, все они сведены в таблицу.

Значения деформаций, полученных по различным моделям перекрытия

Номер точки	Относительная продольная деформация ε , 10^{-6}			
	Модель № 1	Модель № 2	Модель № 3	Модель № 4
1	212,44	351,77	295,47	204,45
2	163,93	272,11	227,61	156,27
3	115,43	192,45	159,38	111,10
4	66,91	112,80	94,01	66,20
5	18,40	33,14	29,06	20,86
6	-30,11	-46,52	-33,32	-24,81
7	-78,62	-126,17	-102,70	-71,97

Values of strains obtained for different floor models

Point number	Relative longitudinal strain ε , 10^{-6}			
	First model	Second model	Third model	Fourth model
1	212.44	351.77	295.47	204.45
2	163.93	272.11	227.61	156.27
3	115.43	192.45	159.38	111.10
4	66.91	112.80	94.01	66.20
5	18.40	33.14	29.06	20.86
6	-30.11	-46.52	-33.32	-24.81
7	-78.62	-126.17	-102.70	-71.97

Из таблицы следует, что наименьшие значения деформаций наблюдаются при использовании модели № 4, созданной в конечно-элементной программе ANSYS. Значение деформаций в этом случае в растянутой зоне составляет $204,45 \cdot 10^{-6}$, а наибольшие значения деформаций – в модели № 2, где деформации в этой же точке составляют $351,77 \cdot 10^{-6}$. Разница в значениях достигает 42 %. Аналогичная ситуация наблюдается в сжатой зоне ребра.

Значения деформаций, полученные по другим упрощенным расчетным моделям (№ 1 и 3), также показывают отличия от результатов эталонной модели № 4. Но здесь разница в значениях меньше. Так, в модели № 3 разница составляет 31 %. В модели № 1 – всего 4 %.

Следует отметить, что во всех упрощенных схемах (модели № 1–3) полученные значения деформаций больше значений, полученных для эталонной модели. Учитывая, что в рассматриваемых моделях напряжения связаны с деформациями линейным законом, можно утверждать, что во всех этих моделях отклонение результатов расчета идет в запас прочности. Следовательно, все модели в итоге дают возможность спроектировать конструкции перекрытия, обладающие достаточной прочностью. Но наиболее экономичный результат дает модель № 1, поскольку для нее наблюдается наименьший запас при отклонении значений от эталонных.

Заключение

Результаты, полученные для различных моделей ребристого железобетонного перекрытия, показывают хорошее качественное совпадение в распределении деформаций и напряжений. Однако количественное различие в результатах может составлять более 40 %.

Если предположить, что наиболее точные значения деформаций дает модель, основанная на представлении перекрытия в виде массивного тела (эталонная модель), все остальные, более простые модели дают большие значения деформаций (а значит, и напряжений), что идет в запас прочности. Это подтверждает надежность данных моделей, хотя их применение на практике и дает менее экономичные проектные решения, чем более точная модель.

Наиболее близкие к эталонным результаты дает модель, в которой ребра перекрытия представлены в виде отделенных от перекрытия стержней таврового поперечного сечения. Данная модель, несмотря на свою простоту, вызывает некоторые сложности с реализацией современной концепции расчетов в конечно-элементных комплексах, подразумевающей создание единой модели, включающей в себя все основные несущие элементы сооружения. Дело в том, что эта модель перекрытия подразумевает разделение его на «этажи» расчетной схемы, отделение ребер от плиты перекрытия и рассмотрение их по-отдельности. Другие же модели, включающие в себя все элементы перекрытия, показывают заметное отклонение результатов расчета от эталонной.

На основании сказанного можно сделать вывод, что вопрос построения простых, удобных и одновременно более точных моделей ребристых железобетонных перекрытий, ориентированных на использование конечно-элементных комплексов, по-прежнему остается открытым и требует проведения дальнейших исследований.

Список литературы

1. *Городецкий А.С., Евзеров И.Д.* Компьютерные модели конструкций. Киев: Факт, 2005. 344 с.
2. *Городецкий А.С., Батрак Л.Г., Городецкий Д.А., Лазнюк М.В., Юсипенков С.В.* Расчет и проектирование конструкций высотных зданий из монолитного железобетона (проблемы, опыт, возможные решения и рекомендации, компьютерные модели, информационные технологии). Киев: Факт, 2004. 106 с.
3. *Перельмутер А.В., Сливкер В.И.* Расчетные модели сооружений и возможность их анализа. Киев: Сталь, 2002. 600 с.
4. *Маркович А.С.* Практическая реализация математической (компьютерной) модели многоребристого перекрытия // *Строительная механика инженерных конструкций и сооружений*. 2016. № 2. С. 39–44.
5. *Скорук Л.* Поиск эффективных расчетных моделей ребристых железобетонных плит и перекрытий // *CADmaster*. 2004. № 3 (23). С. 78–83.
6. *Мастаченко В.Н.* Об оценке адекватности расчетных и реальных моделей строительных конструкций // *Строительная механика и расчет сооружений*. 1971. № 4. С. 3–7.
7. *Wang Y., Liu H., Dou G., Xi C., Qian L.* Finite element simulation of concrete ribbed slabs: a comparative analysis between steel fiber reinforced and ordinary concrete // *International Journal of Simulation Systems, Science & Technology*. 2016. Vol. 17. Issue 45. Pp. 1–22. <https://doi.org/10.5013/IJSSST.a.17.45.22>
8. *Соколов М.М., Волкова И.В., Мных С.В., Егармин К.А.* Исследование работы железобетонной балки с применением программной системы ABAQUS // *Universum: технические науки*. 2017. № 2 (35). С. 27–36.
9. *Czumaj P., Dudziak S., Kacprzyk Z.* Computational models of reinforced concrete ribbed floor // *MATEC Web of Conferences*. EDP Sciences. 2018. Vol. 196. Article 01051. <https://doi.org/10.1051/mateconf/201819601051>
10. *Zheng R.* Technical economic analysis of application of multi-ribbed floor structure in basement engineering // *Applied Mechanics and Materials*. 2015. Vol. 744–746. Pp. 1601–1607. <https://doi.org/10.4028/www.scientific.net/AMM.744-746.1601>

11. Hamid M. Optimization of reinforced concrete floor systems // 1st International Conference on Recent Advances in Civil and Earthquake Engineering (ICCEE-2021). Babylon, 2021. Pp. 358–360.
12. Goutham D.R., Manjunath K. Reliability analysis of grid floor slabs // International Research Journal of Engineering and Technology. 2016. Vol. 3. Issue 6. Pp. 1876–1880.
13. Bhaduria S.S., Chhugani N. Comparative analysis and design of flat and grid slab system with conventional slab system // International Research Journal of Engineering and Technology. 2017. Vol. 4. Pp. 2314–2329.
14. Halpern A.B., Billington D.P., Adriaenssens S. The ribbed floor slab systems of Pier Luigi Nervi // Proceedings of the International Association for Shell and Spatial Structures Symposium 2013, 23–27 September, Wroclaw University of Technology, Poland. Wroclaw, 2013. Pp. 1–7.
15. Stupishin L.Yu., Moshkevich M.L. Limit states design theory based on critical energy levels criterion in force method form // Magazine of Civil Engineering. 2022. Vol. 111. Issue 3. Article 11101. <https://doi.org/10.34910/MCE.111.1>
16. Sacramento P.V.P., Picanço M.S., Oliveira D.R.C. Reinforced concrete ribbed slabs with wide-beam // Revista IBRACON de Estruturas e Materiais. 2018. Vol. 11. Pp. 966–996.
17. Pinto V., Cunha M., Martins K., Rocha L., Dos Santos E., Isoldi L. Bending of stiffened plates considering different stiffeners orientations // Magazine of Civil Engineering. 2021. Issue 3 (103). Article 10310. <https://doi.org/10.34910/MCE.103.10>
18. Мозголов М.В., Козлова Е.В. К вопросу создания верификационной модели для расчета кессонного железобетонного перекрытия в вычислительном комплексе SCAD // Вестник НИЦ «Строительство». 2022. № 32 (1). С. 128–140.
19. Мозголов М.В., Туранова А.В. Об эффективности косых кессонных железобетонных перекрытий // Градостроительство и архитектура. 2021. Т. 11. № 3. С. 20–25.
20. Nikitin K.E., Zhukov D.I., Moskovtseva V.S. Study of bonding zone composite reinforced structures // IOP Conference Series: Materials Science and Engineering. 2020. Vol. 962. No. 2. Article 022065.
21. Никитин К.Е., Савин С.Ю., Жуков Д.И. Исследование напряженно-деформированного состояния зоны контакта составных бетонных и железобетонных конструкций // Строительство и реконструкция. 2019. № 6. С. 29–36.
22. Шейн А.И., Снежкина О.В., Ладин Р.А., Киселев А.А. Численные исследования работы железобетонных балок // Современные проблемы науки и образования. 2014. № 4. С. 146–152.

References

1. Gorodetsky A.S., Evzerov I.D. *Computer models of structures*. Kiev: Fakt Publ.; 2005. (In Russ.)
2. Gorodetsky A.S., Batrak L.G., Gorodetsky D.A., Laznyuk M.V., Yusipenkov S.V. *Calculation and design of structures of high-rise buildings made of monolithic reinforced concrete (problems, experience, possible solutions and recommendations, computer models, information technologies)*. Kiev: Fakt Publ.; 2004. (In Russ.)
3. Perelmuter A.V., Slivker V.I. *Design models of structures and the possibility of their analysis*. Kiev: Stal Publ.; 2002. (In Russ.)
4. Markovich A.S. The practical realization of a mathematical (computerized) model of a concrete ribbed slab. *Structural Mechanics of Engineering Constructions and Buildings*. 2016;(2):39–44. (In Russ.)
5. Skoruk L. Search for effective calculation models of ribbed reinforced concrete slabs and flats. *CADmaster*. 2004;(3):78–83.
6. Mastachenko V.N. On the assessment of the validity of calculated and real models of building structures. *Structural Mechanics and Calculation of Structures*. 1971;(4):3–7. (In Russ.)
7. Wang Y., Liu H., Dou G., Xi C., Qian L. Finite element simulation of concrete ribbed slabs: a comparative analysis between steel fiber reinforced and ordinary concrete. *International Journal of Simulation Systems, Science & Technology*. 2016;17(45):1–22. <https://doi.org/10.5013/IJSSST.a.17.45.22>
8. Sokolov M.M., Volkova I.V., Mnyh S.V., Egarmin K.A. Investigation of the operation of a reinforced concrete beam using the ABAQUS software system. *Universum: Technical Sciences*. 2017;(2):27–36. (In Russ.)
9. Czumaj P., Dudziak S., Kacprzyk Z. Computational models of reinforced concrete ribbed floor. *MATEC Web of Conferences. EDP Sciences*. 2018;196:01051. <https://doi.org/10.1051/mateconf/201819601051>
10. Zheng R. Technical Economic analysis of application of multi-ribbed floor structure in basement engineering. *Applied Mechanics and Materials*. 2015;744–746:1601–1607. <https://doi.org/10.4028/www.scientific.net/AMM.744-746.1601>
11. Hamid M. Optimization of reinforced concrete floor systems. *1st International Conference on Recent Advances in Civil and Earthquake Engineering (ICCEE-2021)*. Babylon; 2021. p. 358–360.
12. Goutham D.R., Manjunath K. Reliability analysis of grid floor slabs. *International Research Journal of Engineering and Technology*. 2016;3(6):1876–1880.

13. Bhaduria S.S., Chhugani N. Comparative analysis and design of flat and grid slab system with conventional slab system. *International Research Journal of Engineering and Technology*. 2017;4:2314–2329.
14. Halpern A.B., Billington D.P., Adriaenssens S. The ribbed floor slab systems of Pier Luigi Nervi. *Proceedings of the International Association for Shell and Spatial Structures Symposium 2013, 23–27 September, Wrocław University of Technology, Poland*. Wrocław; 2013. p. 1–7.
15. Stupishin L.Yu., Moshkevich, M.L. Limit states design theory based on critical energy levels criterion in force method form. *Magazine of Civil Engineering*. 2022;111(3):11101. <https://doi.org/10.34910/MCE.111.1>
16. Sacramento P.V.P., Picanço M.S., Oliveira D.R.C. Reinforced concrete ribbed slabs with wide-beam. *Revista IBRACON de Estruturas e Materiais*. 2018;11:966–996.
17. Pinto V., Cunha M., Martins K., Rocha L., Dos Santos E., Isoldi L. Bending of stiffened plates considering different stiffeners orientations. *Magazine of Civil Engineering*. 2021;(3):10310. <https://doi.org/10.34910/MCE.103.10>
18. Mozgolov M.V., Kozlova E.V. On the issue of creating a verification model for the calculation of a caisson reinforced concrete floor in a computational complex SCAD. *Bulletin of Science and Research Center of Construction*. 2022;32(1):128–140. (In Russ.)
19. Mozgolov M.V., Turanova A.V. On the effectiveness of oblique caisson reinforced concrete floors. *Urban Construction and Architecture*. 2021;11(3):20–25. (In Russ.)
20. Nikitin K.E., Zhukov D.I., Moskovtseva V.S. Study of bonding zone composite reinforced structures. *IOP Conference Series: Materials Science and Engineering*. 2020; 962(2):022065.
21. Nikitin K.E., Savin S.Yu., Zhukov D.I. Numerical stress-strain state investigation of the contact zone of composite elements made of reinforced concrete. *Building and Reconstruction*. 2019;(6):29–36. (In Russ.)
22. Shein A.I., Snezhkina O.V., Ladin R.A., Kiselev A.A. Numerical studies of the work of reinforced concrete beams. *Modern Problems of Science and Education*. 2014;(4):146–152. (In Russ.)