



DOI: 10.22363/2312-8143-2023-24-4-365-372

УДК 539.3


EDN: HGUWLO

Научная статья / Research article

## Исследование прогиба брусьев различной ширины методом Тагучи

Н.С. Рзаев  

Бакинский инженерный университет, Баку, Республика Азербайджан

 nrzayev@beu.edu.az

### История статьи

Поступила в редакцию: 17 мая 2023 г.

Доработана: 22 августа 2023 г.

Принята к публикации: 17 сентября 2023 г.

### Заявление о конфликте интересов

Автор заявляет об отсутствии конфликта интересов.

**Аннотация.** Исследован прогиб брусьев различной ширины, изготовленных из алюминиевого материала, методом Тагучи. Ширина образцов, выбранных для эксперимента, составляет 10, 15 и 20 мм, а приложенная нагрузка — 500, 1000 и 1500 г. опыты проводились при положении бруса с одним закрепленным и другим свободным концом, а также в позиции с обоими свободными концами. Нагрузка приложена к центральной точке бруса. Обработка результатов эксперимента осуществлялась по плану «Тагучи  $L18 (3^2 \times 2^1)$ » с использованием программы «Minitab». На основании результатов эксперимента построены графики, описывающие взаимосвязь между прогибом, нагрузкой и шириной бруса в зависимости от варианта его установки (позиционирования). В исследовании также проведен анализ результатов эксперимента. Определено, что оптимальными значениями оперируемых (контролируемых) параметров прогиба являются уровень 2 (В) для условий размещения (позиционирования), уровень 1 для приложенной нагрузки (500 г) и уровень 3 (20 мм) для ширины бруса. Согласно результатам ANOVA, основным фактором, влияющим на прогиб, является нагрузка, приложенная к брусу. Коэффициент относительного воздействия составляет 40,12 %. Коэффициент относительного влияния условий позиционирования на прогиб составляет 29,68 %, а коэффициент относительного влияния ширины бруса — 18,30 %. По результатам регрессионного анализа создана математическая модель изменения прогиба в зависимости от нагрузки и ширины бруса соответственно положению установки бруса.

**Ключевые слова:** вариационный анализ, способ крепления концов стержней, нагрузка, управляемые факторы, регрессивный анализ

### Для цитирования

Рзаев Н.С. Исследование прогиба брусьев различной ширины методом Тагучи // Вестник Российского университета дружбы народов. Серия: Инженерные исследования. 2023. Т. 24. № 4. С. 365–372. <http://doi.org/10.22363/2312-8143-2023-24-4-365-372>

© Рзаев Н.С., 2023



This work is licensed under a Creative Commons Attribution 4.0 International License  
<https://creativecommons.org/licenses/by-nc/4.0/legalcode>

## A study of deflection of rods with different widths using the Taguchi method

Natig S. Rzayev  

Baku Engineering University, Baku, Republic of Azerbaijan  
nrzayev@beu.edu.az

### Article history

Received: May 17, 2023

Revised: August 22, 2023

Accepted: September 17, 2023

### Conflicts of interest

The author declares that there is no conflict of interest.

**Abstract.** The deflection of rods with different widths made of aluminum material was studied using the Taguchi method. The widths of the samples selected for the experiment are 10, 15 and 20 mm, while the applied load is 500, 1000 and 1500 g. The experiments were carried out with the rod in position with one fixed and the other free ends, as well as in position with both free ends. The load was applied to the central point of the rod. The results of the experiment were processed according to the Taguchi  $L18 (3^2 \times 2^1)$  plan using the Minitab program. Based on the experimental results, graphs describing the relationship between deflection, load and rod width according to the option of its installation (positioning) are plotted. The study also analysed the results of the experiment. The optimum values of the operated (controlled) deflection parameters were determined to be level 2 (*B*) for placement (positioning) conditions, level 1 for the applied load (500 g) and level 3 (20 mm) for the rod width. According to the results of ANOVA, the main factor affecting the deflection is the load applied to the rod. The relative impact coefficient was 40.12 %. The relative influence coefficient of positioning conditions on deflection was 29.68 % and the relative influence coefficient of rod width was 18.30 %. Based on the results of regression analysis, a mathematical model of deflection variation as a function of load and rod width was developed accordingly to the position of rod installation.

**Keywords:** variance analysis, method of fixing the rod ends, load, controllable factors, regression analysis

### For citation

Rzayev NS. A study of deflection of rods with different widths using the Taguchi method. *RUDN Journal of Engineering Research*. 2023;24(4):365–372. (In Russ.) <http://doi.org/10.22363/2312-8143-2023-24-4-365-372>

### Введение

Брусья из алюминиевого материала нашли широкое применение в различных областях науки, техники и производства. В процессе эксплуатации эти брусья сгибаются и теряют устойчивость под воздействием разного рода нагрузок. В то же время является актуальным анализ прогиба, образующегося в брусьях. Детально изучены вопросы устойчивости в брусьях. Разработана методика теоретического расчета прогиба для различных ситуаций. Но проведенные эксперименты показывают, что между теоретическими и полученными фактическими данными есть веские различия. В связи с этим анализ экспериментально полученных значений прогиба в брусьях также является актуальным.

Как известно, имеются случаи, когда плоскость воздействия сил на брус проходит через его ось. В результате действия подобных сил в сечениях, перпендикулярных оси, появляются внутренние силовые факторы. В этом случае брусья подвергаются деформации прогиба. Получены дифференциальные зависимости между прогибающим моментом, силой среза и распределенной нагрузкой для случая прогиба прямых брусьев. Также выведены формулы для расчета прогиба и угла поворота при различных нагружениях в зависимости от размеров бруса, модуля упругости и приложенной нагрузки<sup>1</sup>.

Получены модельные уравнения брусьев при различных условиях и положениях нагружения. Одновременно проведен анализ величин прогиба брусьев в различных сечениях. Исследовано влияние на прогиб таких параметров, как момент инерции, модуль упругости,

<sup>1</sup> Салахутдинов Ш.А., Одицова С.А., Шейкман Д.В. Сопrotвление материалов // Инфра-Инженерия. 2022. 192 с.

нагрузка, сжимающая сила (сила сжатия). Даны результаты влияния сил сжатия на систему. С помощью специальных симуляционных программ смоделировано соответствие закономерности изменению прогиба. Результаты программной симуляции (моделирования) сравнивались со значениями, полученными в результате эксперимента. При этом линейные размеры поперечного сечения бруса принимались постоянными [1; 2].

Проведен экспериментальный и теоретический анализ прогиба брусьев различного размера под действием статической нагрузки в пределах упругости (эластичности). В некоторых точках образца было получено описание профилей прогибов и измерены значения их величин. По методу Тагучи разработан экспериментальный анализ прогиба брусьев, подвергнутых деформации продольного прогиба. Здесь, в лабораторных условиях, был осуществлен эксперимент по продольному прогибу стальных брусьев и проанализированы полученные результаты. При планировании эксперимента и математико-статистическом анализе полученных результатов использовались метод Тагучи и программа «Minitab». В зависимости от приложенной вдоль оси нагрузки и крепления концов брусьев (соотношения длин бруса) определен поперечный прогиб и изучена закономерность его изменения. Установлено, что для шарнирного соединения концов брусьев прогиб при осевом нагружении получается меньше. Также установлено, что прогиб более интенсивен при больших значениях нагрузок. При этом было принято, что нагрузка действует на три точки бруса, а поперечное сечение бруса — неизменно [3–7].

В представленной работе впервые изучено изменение прогиба в зависимости от ширины бруса, приложенной нагрузки и варианта установки бруса. Результаты эксперимента обработаны методом Тагучи.

## 1. Методы

В соответствии с требованиями, указанными в нормативно-технической документации экспериментально-испытательного стенда, было отобрано три образца бруса различной ширины. Информация по образцам представлена далее:

длина:  $L = 510$  мм;

толщина: 5 мм;

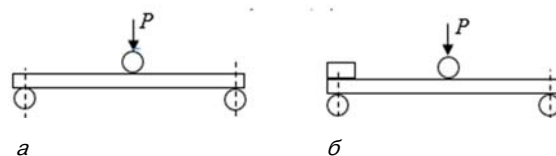
ширина: 10 мм; 15 мм; 20 мм;

модуль упругости: 70 ГПа.

Эксперимент проводится при двух разных вариантах установки (позиционирования) с применением трех разных нагрузок. Прилагаемые нагрузки: 500, 1000 и 1500 г соответственно. Два различных варианта установки были приняты следующим образом:

➤ брус не закреплен с обеих сторон (свободно позиционирован с двух сторон). Этот вариант установки условно принимаем за *A* (рис. 1, *a*);

➤ брус закреплен с одной стороны и свободен с другой (свободно позиционирован с одной стороны). Этот вариант установки был принят как *B* (рис. 1, *б*).



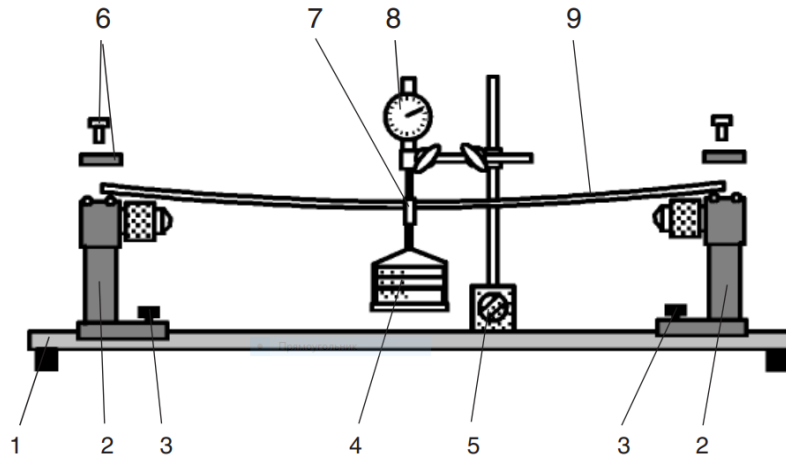
**Рис. 1.** Схемы установки бруса:  
*a* — брус не закреплен с обеих сторон;  
*б* — брус закреплен с одной стороны и свободен с другой.  
Источник: составлено автором

**Figure 1.** Rod installation diagrams:  
*a* — the beam is not fixed on both sides;  
*б* — the beam is fixed on one side and free on the other  
Source: made by the author

Эксперименты проводились на стенде W100 для испытаний на прогиб. Структурная схема такой экспериментальной компоновки стенда выглядит следующим образом (рис. 2).

В случае с вариантом для положения *A* образец 9 размещают на цилиндрических элементах подвижных опор 2 и прикладывают нагрузку 4 к центральной точке. А в случае с вариантом для положения *B* образец с одной из сторон жестко соединяется с опорой с помощью крепежного элемента и прижимной пластины 6. Значение прогиба фиксируется при помощи измерительного прибора 8.

Эксперимент был построен по плану Тагучи  $L18 (3^2 \times 2^1)$ . То есть количество оперируемых (контролируемых) факторов равно 2, количество экспериментов равно 27, а количество повторений равно 3. Оперлируемые (контролируемые) факторы и их уровни приведены в табл. 1.



**Рис. 2.** Схема станда для испытаний на прогиб:

1 — корпус; 2 — подвижные опоры; 3 — крепежный элемент для опоры;  
4 — груз; 5 — магнитный держатель; 6 — крепежный элемент и прижимная пластина;  
7 — элемент силовой передачи; 8 — измерительный прибор; 9 — тестовый образец

**Figure 2.** Diagram of the deflection test bench:

1 — Housing; 2 — Movable supports; 3 — Fastening element for support;  
4 — Load; 5 — Magnetic holder; 6 — Fastening element and pressure plate;  
7 — Power transmission element; 8 — Measuring device; 9 — Test sample

Таблица 1 / Table 1

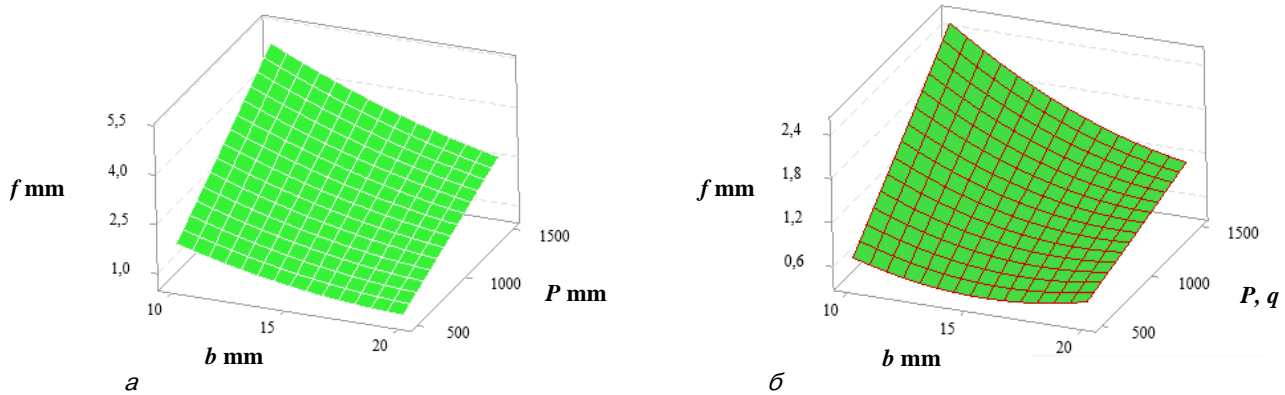
**Оперлируемые (контролируемые) факторы и их уровни /  
Operated (controlled) factors and their levels**

Оперлируемые факторы / Operated factors	Обозначение / Designation	Единица измерения / Unit of measurement	Уровень 1 / Level 1	Уровень 2 / Level 2	Уровень 3 / Level 3
Нагрузка / Load	$P$	$q$	500	1000	1500
Ширина бруса / Beam width	$B$	mm	10	15	20
Вариант установки / Installation option	$A; B$	-	$A$	$B$	-

## 2. Результаты эксперимента

В табл. 2 приведены полученные экспериментальным путем средние значения прогиба в зависимости от ширины бруса, величины приложенной нагрузки и варианта установки (позиционирования). Также в графической форме на рис. 3, *а, б*, показано влияние вариантов установки (позиционирования), влияние нагрузки и ширины бруса на прогиб. Для варианта установки (позиционирования) *A*, когда приложенная нагрузка составляет 500 г, прогиб уменьшается на 0,5 мм, когда ширина бруса увеличивается с 10 до 15 мм, и уменьшается на 0,29 мм, когда ширина бруса увеличивается с 15 до 20 мм. Эти, указанные выше, значения составляют соответственно 1,19 и 0,52 мм, если приложенная нагрузка 1000 г, а при нагрузке в 1500 г состав-

ляют соответственно 1,81 и 0,78 мм. Для варианта установки (позиционирования) *B*, когда приложенная нагрузка составляет 500 г, прогиб уменьшается на 0,18 мм, когда ширина бруса увеличивается с 10 до 15 мм и уменьшается на 0,14 мм при увеличении ширины бруса с 15 до 20 мм. Эти значения составляют 0,48 и 0,24 мм соответственно для приложенной нагрузки в 1000 г и 0,78 и 0,4 мм соответственно для приложенной нагрузки в 1500 г. Как видно из результатов, величина прогиба уменьшается при сохранении постоянной нагрузки и увеличении ширины бруса, а также при увеличении нагрузки и сохранении постоянным ширины бруса. Сравнительный анализ значений показывает, что величина прогиба в положении *B* уменьшается на 50÷55 % по сравнению с положением *A* (рис. 3, *а, б*).



**Рис. 3.** Поверхностный график для прогиба:  
*a* — вариант установки (позиционирования) *A*; *б* — вариант установки (позиционирования) *B*  
 И с т о ч н и к : составлено автором

**Figure 3.** Surface plot for deflection:  
*a* — installation option *A* (positioning); *б* — installation option *B* (positioning)  
 S o u r c e : made by the author

### 3. Анализ результатов эксперимента

#### 3.1. Анализ соотношения сигнал/шум (S/N)

Необходимо рассчитать соотношения сигнал/шум (S/N) по целевой функции, соответствующей экспериментальным данным. Выделяют три основные целевые функции [10]:

1. Самый большой (наибольший) — лучший;
2. Самый маленький (наименьший) — лучший;
3. Номинальный — лучший:

В рассматриваемой работе, чтобы брус был качественным, прогиб должен быть наименьшим. Поэтому при анализе результатов была выбрана целевая функция «Наименьший — лучший».

В табл. 2 показаны экспериментально полученные значения прогиба и соотношения

сигнал/шум, полученные методом Taguchi  $L18 (3^2 \times 2^1)$ .

На основе таблицы ответов по Тагути для оптимальных значений прогиба определяется уровень оперируемых (контролируемых) факторов, таких как варианты установки (позиционирования), приложенная нагрузка и ширина бруса. Были получены параметры, обеспечивающие оптимальный уровень прогиба по соотношениям сигнал/шум, составляющие 0,0090 для вариантов установки (позиционирования),  $-0,52444$  для ширины бруса и 2,12549 для приложенной нагрузки (табл. 3). Здесь рассматривалась целевая функция «Наименьший — лучший». Оптимальными значениями контролируемых параметров прогиба были уровень 2 (*B*) для вариантов установки (позиционирования), уровень 1 для приложенной нагрузки (500 г) и уровень 3 для ширины бруса (20 мм) (рис. 4).

Таблица 2 / Table 2

**Результаты эксперимента по соотношению S/N / Results of the experiment on the S/N ratio**

Оперлируемые (контролируемые) факторы / Operated (controlled) factors			Выходной фактор / Output factor	Результаты анализа методом Тагути / The results of the Taguchi method analysis
Вариант установки / Installation option	Нагрузка <i>P</i> , г / Load <i>P</i> , g	Ширина <i>b</i> , мм / Width <i>b</i> , mm	Прогиб <i>f</i> , мм / Deflection <i>f</i> , mm	Соотношение S/N для прогиба, dB / S/N ratio for deflection, dB
<i>A</i>	500	10	1,670	-4,4543
<i>A</i>	500	15	1,106	-0,8751
<i>A</i>	500	20	0,816	1,7662
<i>A</i>	1000	10	3,416	-10,6704
<i>A</i>	1000	15	2,223	-6,9388
<i>A</i>	1000	20	1,703	-4,6243
<i>A</i>	1500	10	5,193	-14,3084
<i>A</i>	1500	15	3,383	-10,5860

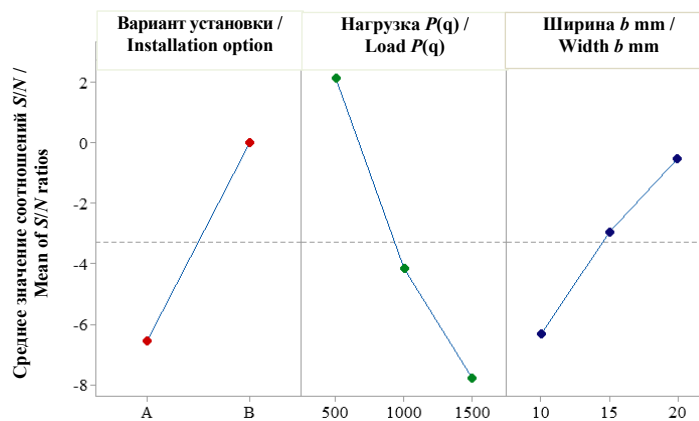
Окончание табл. 2 / Ending of the Table 2

Оперируемые (контролируемые) факторы / Operated (controlled) factors			Выходной фактор / Output factor	Результаты анализа методом Тагучи / The results of the Taguchi method analysis
Вариант установки / Installation option	Нагрузка $P$ , г / Load $P$ , g	Ширина $b$ , мм / Width $b$ , mm	Прогиб $f$ , мм / Deflection $f$ , mm	Соотношение S/N для прогиба, dB / S/N ratio for deflection, dB
A	1500	20	2,600	-8,2995
B	500	10	0,720	2,8534
B	500	15	0,536	5,4167
B	500	20	0,396	8,0461
B	1000	10	1,550	-3,8066
B	1000	15	1,070	-0,5877
B	1000	20	0,823	1,6920
B	1500	10	2,403	-7,6151
B	1500	15	1,620	-4,1903
B	1500	20	1,220	-1,7272

Таблица 3 / Table 3

Таблица ответов для S/N и прогиба / Response table for S/N and deflection

Уровень / Level	Вариант установки (позиционирования) / Installation (positioning) option	Нагрузка, г / Load, g	Ширина бруса, мм / Beam width, mm
1	-6,55451	<b>2,12549</b>	-6,33357
2	<b>0,00903</b>	-4,15596	-2,96020
3	-	-7,78774	<b>-0,52444</b>
Delta	6,56354	9,91323	5,80913
Rank	2	1	3

График основных эффектов для соотношений S/N: значения данных /  
Main effects plot for S/N ratios: data meansРис. 4. График взаимозависимости прогиба с вариантом установки (позиционирования), нагрузкой и шириной бруса  
Источник: составлено авторомFigure 4. Graph of the relationship between deflection and installation (positioning) option, load and rod width  
Source: made by the author

### 3.2. Вариационный анализ (ANOVA)

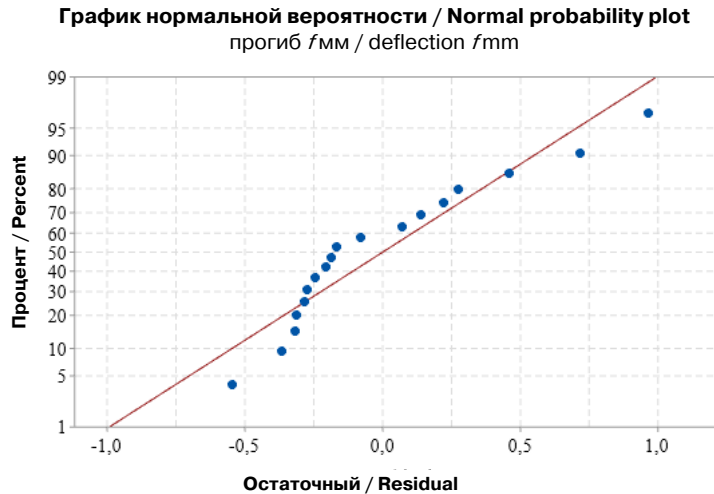
Вариационный анализ (ANOVA) выполняется для определения отдельных влияний оперируемых (контролируемых) факторов [8–13]. В табл. 4 даны результаты вариационного анализа, показывающие влияние приложенной нагрузки, ширины бруса и вариантов установки (позиционирования) на прогиб при уровне на-

дежности — 88 %. В этой работе, по результатам вариационного анализа, наиболее воздействующим параметром является фактор нагрузки, приложенный к брусу. Соотношение (коэффициент) воздействия составляет 40,12 %. Соотношение (коэффициент) воздействия вариантов установки (позиционирования) на прогиб составляет 29,68 %, а соотношение (коэффициент) воздействия ширины бруса — 18,30 %. Кроме



того, был построен график нормальной вероятности. График нормальной вероятности характеризует отклонение отдельных значений по

сравнению с уравнением регрессионной модели. Точки, сгруппированные вокруг линии, указывают на меньшее отклонение (рис. 5)



**Рис. 5.** График нормальной вероятности. И с т о ч н и к : составлено автором  
**Figure 5.** The graph of normal probability. S o u r c e : made by the author

Таблица 4 / Table 4

**Результаты вариации для прогиба / Results of variation for deflection**

Источник / Source	Степень свободы / Degree of freedom	Последовательная сумма квадратов / Ssequential sum of squares	Скорректированная сумма квадратов / Adjusted sum of squares	Скорректированные средние квадраты / Adjusted mean squares	$P$ значение, регресс, % / $P$ values, regression, %	Степень воздействия / Degree of exposure, %
Вариант установки / Installation option	1	7,699	7,699	7,6989	0,000	29,68
Нагрузка / Load	2	10,407	10,407	5,2035	0,000	40,12
Ширина / Width	2	4,749	4,749	2,3743	0,004	18,30
Погрешность остатка / Margin of error	12	3,088	3,088	0,2573	–	11,90
Всего / Total	17	25,942	–	–	–	100,00

### 3.3. Регрессионный анализ

Регрессионный анализ используется для моделирования и анализа различных переменных, которые имеют связь между одной зависимой переменной и одной или несколькими независимыми переменными. Для этого был проведен регрессионный анализ с использованием программы minitab для математического моделирования взаимодействия оперируемых (контролируемых) факторов и прогиба. В результате были получены следующие уравнения регрессии:

Положение  $A$ :

$$f = 2,443 + 0,001862P - 0,1232b, \quad (1)$$

Положение  $B$ :

$$f = 1,135 + 0,001862P - 0,1232b. \quad (2)$$

Как видно из уравнения, величина прогиба увеличивается с постоянным увеличением массы груза. Она уменьшается с увеличением ширины бруса. На основе этой модели можно рассчитать оптимальную величину прогиба в пределах заданных значений нагрузки и ширины.

## Заклучение

Основные результаты, полученные в ходе исследования.

1. По результатам экспериментов построены трехмерные поверхностные графики, характеризующие изменение прогиба в зависимости от уровней оперируемых (контролируемых) факторов. Определено, что значение прогиба при варианте установки (позиционирования) *B* примерно на 50% меньше, чем при варианте установки (позиционирования) *A*.

2. По соотношениям S/N оптимальными значениями контролируемых параметров прогиба были уровень 2 (*B*) для вариантов установки, уровень 1 для приложенной нагрузки (500 г) и уровень 3 для ширины бруса (20 мм).

3. С помощью вариационного анализа определены факторы, оказывающие наибольшее влияние на прогиб. Согласно результатам ANOVA, наиболее воздействующим параметром является фактор нагрузки, приложенный к брусу. Соотношение (коэффициент) воздействия составляет 40,12 %. Получено соотношение (коэффициент) воздействия вариантов установки (позиционирования) на прогиб — 29,68 % и соотношение (коэффициент) воздействия ширины бруса — 18,30 %.

4. С помощью программы «Minitab» проведен регрессионный анализ результатов эксперимента, получена математическая модель зависимости прогиба от приложенной нагрузки и ширины бруса по условиям установки (позиционирования).

## Список литературы / References

1. Pokhrel PR, Lamsal B. Modeling and parameter analysis of deflection of a beam. *Bibechana*. 2021;18(1):75–82. <https://doi.org/10.3126/bibechana.v18i1.29359>
2. Ibhado OO, Dagwa IM, Asibor JO, Omo-Oghogho E. Development of a Computer Aided Beam Deflection Analysis (CABDA) Program for Simply Supported Loaded Beams. *International Journal of Engineering Research in Africa*. 2016;30:23–38. <https://doi.org/10.4028/www.scientific.net/JERA.30.23>
3. Mirzayev H, Rzayev N. Boyuna əyilmə deformasiyasına məruz qalan millərdə əyintinin Taquçı

metodu ilə eksperimental tədqiqi. *Journal of Baku Engineering University. Mechanical and industrial engineering*. 2022;6(2):59–66. (Azerbaij.)

4. Gurumoorthy S, Bhaskara Rao L. Simulation and Experimental Substantiation of Beam Deflection under Guided End Conditions. *International Journal of Innovative Technology and Exploring Engineering*. 2019;9(2):1782–1791. <https://doi.org/10.35940/ijitee.B7668.129219>

5. Ravikumar M, Reddappa HN, Suresh R. Aluminium composites fabrication technique and effect of improvement in their mechanical properties — A review. *Materials Today: Proceedings*. 2018;5((11)3):23796–23805. <https://doi.org/10.1016/j.matpr.2018.10.171>

6. Farsi A, Pullen D, Latham J-P, Bowen J, Carlsson M, Stitt EH, Marigo M. Full deflection profile calculation and Young's modulus optimisation for engineered high performance materials. *Scientific Report*. 2017;7:46190. <https://doi.org/10.1038/srep46190>

7. Ghuku S, Saha KN. Large deflection analysis of curved beam problem with varying curvature and moving boundaries. *Engineering Science and Technology an International Journal*. 2018;21(3):408–420. <https://doi.org/10.1016/j.jestch.2018.04.007>

8. Muñoz S, Ruiz Pico AA, Anton J, Roca D. Comparative Study of Theoretical and Real Deflection of Simple and Reinforced Concrete Joists. *Ingeniería e Investigación*. 2021;41(2):e86742. <https://doi.org/10.15446/ing.investig.v41n2.86742>

9. Mc Hugh KA, Dowell EN. Nonlinear Response of an Inextensible, Cantilevered Beam Subjected to a Nonconservative Follower Force. *Journal of Computational and Nonlinear Dynamics*. 2019;14:DETC2018-85447. <https://doi.org/10.1115/DETC2018-85447>

10. McHugh KA, Dowell EH. Nonlinear Response of an Inextensible, Free-Free Beam Subjected to a Nonconservative Follower Force. *Journal of Computational and Nonlinear Dynamics*. 2020;15(2):021003. <https://doi.org/10.1115/1.4045532>

11. Culver D, McHugh K, Dowell E. An assessment and extension of geometrically nonlinear beam theories. *Mechanical Systems and Signal Processing*. 2019;134:106340. <https://doi.org/10.1016/j.ymssp.2019.106340>

12. Falope FO, Lanzoni L, Tarantino AM. Bending device and anticlastic surface measurement of solids under large deformations and displacements. *Mechanics Research Communications*. 2019;97:52–56. <https://doi.org/10.1016/j.mechrescom.2019.04.011>

13. Minafò G. Local buckling of reinforcing steel bars in RC members under compression forces. *Computers and Concrete*. 2018;22(6):527–538. <https://doi.org/10.12989/cac.2018.22.6.527>

## Сведения об авторе

**Рзаев Натиг Самандар**, доктор философии в области механики, доцент кафедры инженерной механики, Бакинский инженерный университет, Баку, Азербайджанская Республика; ORCID: 0000-0002-1159-9296; E-mail: nrzayev@beu.edu.az

## About the author

**Natig S. Rzayev**, Ph.D of Philosophy in Mechanics, Associate Professor of the Department of Engineering mechanics, Baku Engineering University, Baku, Azerbaijan Republic; ORCID: 0000-0002-1159-9296; E-mail: nrzayev@beu.edu.az