



DOI 10.22363/2312-8143-2017-18-4-426-436

УДК 621.002.56

ИССЛЕДОВАНИЕ МЕТОДОМ ФОТОМЕХАНИКИ НАПРЯЖЕНИЙ НА КОНТУРЕ ОТВЕРСТИЯ МАСЛЯНОГО КАНАЛА ШЕЕК КОЛЕНЧАТОГО ВАЛА ДВИГАТЕЛЯ ВНУТРЕННЕГО СГОРАНИЯ

О.В. Жедь, В.В. Копылов, А.С. Кошеленко

Российский университет дружбы народов
ул. Миклухо-Маклая, 6, Москва, Россия, 117198

Коленчатые валы разрушаются от усталости в местах наибольшей концентрации напряжений. Такими участками являются выходы отверстия для смазочного материала на коренных и шатунных шейках вала и у галтелей в сопряжениях шеек со щеками. Запасы прочности в этих местах имеют минимальное значение. При расчетах коленчатых валов коренные шейки рассчитываются только на кручение, а шатунные на изгиб и кручение. На первом этапе исследований в ранее выполненных работах [2; 3] изучено влияние размера галтели, связывающей щеку и шатунную шейку на распределение напряжений от изгиба в плоскости колена, а в работах [4–6] дополнительно изучено распределение напряжений от кручения шатунной шейки. В настоящей работе изложена оригинальная методология определения интенсивности контурных напряжений отверстия масляного канала, вызванных нагрузками кручения и изгиба шеек коленчатого вала, возникающих в рабочем цикле двигателя внутреннего сгорания, физическим моделированием на оптических прозрачных плоских моделях методом фотомеханики. Разработана и изготовлена оснастка для выполнения модельных экспериментов для нагружения моделей коленчатого вала деформациями изгиба и кручения. Выполненные исследования позволили установить качественную и количественную составляющую напряжений на контуре отверстия масляного канала от деформаций изгиба и кручения его шатунной шейки.

Ключевые слова: коленчатые валы, фотомеханика, интенсивность напряжений, изгиб, кручение

Исследуется методом фотомеханики [1] распределение напряжений в плоской модели коленчатого вала в целях совершенствования его конструкции и расчетной методики. Коленчатые валы разрушаются от усталости. Запасы прочности в местах наибольшей концентрации напряжений имеют минимальное значение. Модели валов нагружаются по двум схемам (рис. 1, а): изгиб в плоскости кривошипа $M_{изг}$ и кручение $M_{кр}$. При расчетах коленчатых валов каждое колено рассматривают как отдельную двух опорную балку, на которую со стороны соседних колен передаются только крутящие моменты. Коренные шейки рассчитываются только на кручение, а шатунные на изгиб и кручение. Расчетные точки — край отверстия для подвода смазки и галтель сопряжения шейки со щекой. В ранее выполненных исследованиях [2; 3] изучено распределение напряжений в галтелях коленвала от изгиба в плоскости колена, а в работах [4–6] дополнительно распределение напряжений от кручения шатунной шейки. В настоящем исследова-

нии изучается распределение напряжений от изгиба и кручения по контуру отверстия для подвода смазки к шатунной шейке. Для проведения экспериментов использованы плоские модели коленчатого вала из оптически чувствительного материала — полиметилметакрилата Э2, которые исследовались в работах [2; 3].

В шатунных шейках, ранее исследованных моделей (рис. 1, б), были дополнительно просверлены отверстия масляных каналов $d = 6$ мм (рис. 1, в). Плоская модель коленчатого вала опирается двумя коренными шейками на оптические дисковые динамометры 3 и 2, которые фиксируют реакции опор N_1 и N_2 коренных шеек на расстоянии l_1, l_2 соответственно от действия нагружающей поперечной силы P_{01} , приложенной в середине шатунной шейки через оптический дисковый динамометр 1. По данным тарировки материала модели на дисках диаметром $d = 4$ см сила для одной полосы в центре диска составляет 215,5 Н. И тогда на приведенных фотограммах (рис. 1, б–в) для $n = 4$ полосы имеем перерезывающую силу $P_{01} = 862$ Н.

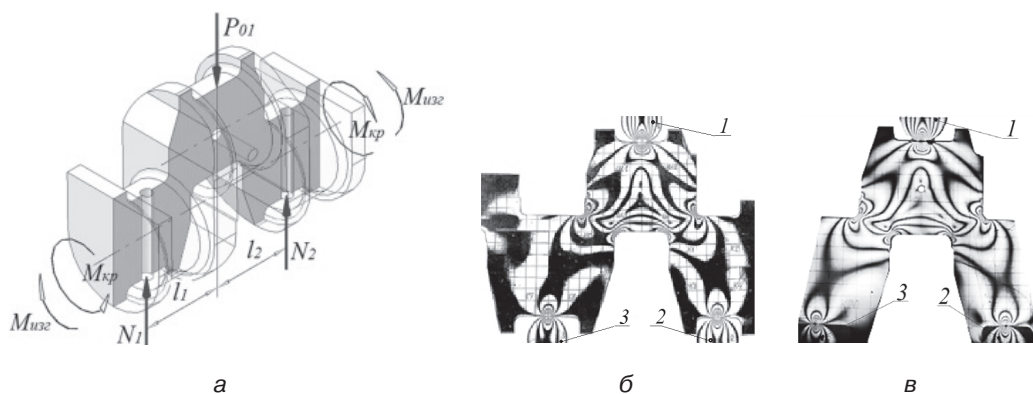


Рис. 1. Схема нагружения модели коленчатого вала: а — изгибом и кручением; фотограммы моделей, нагруженные изгибом в плоскости колена: б — без отверстия масляного канала; в — с отверстием: 1–3 — оптические динамометры
[Fig. 1. Loading scheme of the crankshaft model: а — bending and torsion; Photograms of models loaded with a bend in the plane of the knee: б — without the opening of the oil channel; в — with a hole: 1–3 — optical dynamometers]

Интерференционная картина на фотограммах (рис. 1, б–в), полученная в результате нагружения моделей силой P_{01} , представляет систему чередования темных и светлых полос (изолиний) максимальных касательных или разностей главных напряжений, т.е. $2\tau_{\max} = \sigma_1 - \sigma_2$. Порядковый номер полос (изохром) на любом изучаемом участке напряженной модели коленвала определяется их подсчетом от нулевой или изотропной зоны, в которой максимальные касательные напряжения отсутствуют. Изучаемая область исследуемой модели — это контур отверстия масляного канала, которое расположено в изотропной зоне фотограммы шатунной шейки (рис. 1, в). На фотограмме (рис. 1, б) отсутствует геометрическая неоднородность в виде отверстия масляного канала. Анализ представленной фотограммы (рис. 1, в) подтверждает, что для случая, когда ось отверстия масляного канала расположена перпендикулярно плоскости действия перерезывающей силы, деформирующей шатунную шейку, изгибающий момент практически не вызывает концентрации напряжений контура масляного отвер-

ствия. Свидетельство этому утверждению служат фрагменты фотограмм, снятые в белом свете, где изохромы имеют полный спектр цветной фотографии (фотограммы), которые перевели в черно-белый формат в программе обработки рисунка (рис. 2).

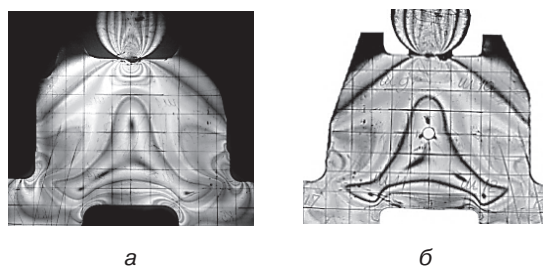


Рис. 2. Цветные фотограммы шатунных шеек в формате черно-белого изображения:
а — без отверстия масляного канала; б — с отверстием
[Fig. 2. Color photogramscrank necks in the format black-and-white image:
а — without the opening of the oil channel; б — with a hole]

На таких фотограммах в черно-белом изображении наиболее контрастные нулевые, изотропные зоны, а также полосы первого порядка. Полосы более высокого порядка размыты, не контрастны, и почти не поддаются расшифровке на фотограммах в белом свете. Сравнивая эти фотограммы, убеждаемся, что по контуру отверстия наблюдаются участки с нулевым уровнем напряжений, между которыми имеются участки с незначительными контурными напряжениями в десятые доли полосы, так как в этих местах контур слегка просветлен (рис. 2, б). Таким образом, в варианте, когда ось отверстия масляного канала перпендикулярна плоскости действия изгибающей силы, напряжения вдоль его контура не оказывают влияния на ресурс шатунной шейки, так как они незначительны из-за того, что отверстие расположено в нейтральной и одновременно изотропной зоне напряженной шатунной шейки модели. Отметим, что отверстие масляного канала практически не повлияло на максимальные контурные напряжения на переходных галтелях от щек к шейкам коленчатого вала.

Иначе будет деформироваться контур отверстия масляного канала, если его ось будет лежать в плоскости действия изгибающего момента. В таком случае контуры сквозного отверстия масляного канала пересекаются с внешним контуром шейки вала на участках расчетного сечения подвергающегося наибольшим деформациям от изгиба, так как он максимально удален от изотропной зоны и нейтральной оси изгибаемой шейки. За время поворота коленвала в работающем двигателе на один оборот продольная ось отверстия масляного канала дважды располагается в плоскости действия изгибающего момента. В таком относительно, циклически повторяющемся положении, контуры отверстия попеременно нагружаются знакопеременной деформацией. На стороне приложения перерезывающей силы имеет место деформация сжатия внешнего контура шейки вала, а на противоположной от нее стороне будет деформация растяжения. В связи с этим, аналогичным деформациям будет подвергаться и контур отверстия масляного канала. Обратимся к фотограммам (см. рис. 1, б–в) и отметим, что на стороне растянутых волокон внешнего контура в срединном сечении шейки по ли-

нии действия перерезывающей силы имеет место деформация растяжения на уровне $n \approx 2,54$ полосы. Заметим, что в приведенных сечениях по направлению действия перерезывающей силы на внешних контурах шейки вала нет геометрической неоднородности. Но если в срединном сечении на контуре шейки вала будет отверстие масляного канала, то напряженное состояние этой зоны получит дополнительную концентрацию. Эксперимент в варианте плоской модели с подобным расположением оси отверстия масляного канала не представляется возможным, так как задача о напряженном состоянии контура отверстия становится объемной и ее следует решать методом замораживания на объемной модели коленвала, но это чрезвычайно трудоемкий эксперимент и в настоящей работе не рассматривается.

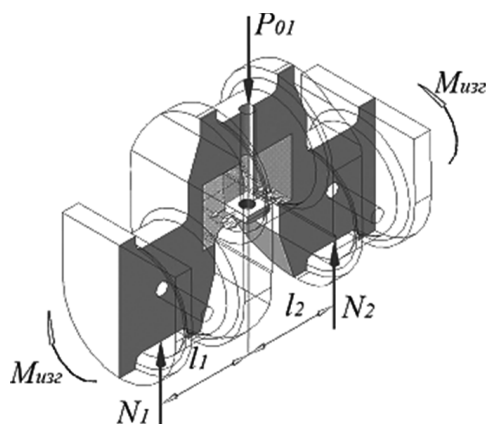


Рис. 3. Схема выделения модели плоской пластины из 3D изображения шатунной шейки коленвала
[**Fig. 3.** Scheme of extracting a flat plate model from a 3D image of the crankpin]

В связи с этим предлагается упрощенное решение этой задачи на плоской модели, которая выполнена в виде пластины с отверстием, ось которого симметрична к продольному контуру пластины. Геометрические параметры такой пластины вписываются в объемную модель (рис. 3) шатунной шейки на стороне растянутых волокон с расположением оси отверстия масляного канала вдоль линии действия перерезывающей силы. Плоская модель с отверстием (пластина) изготовлена из оптически чувствительного материала Э2 аналогичного модели коленвала. Пластина нагружается осевой силой в продольном направлении деформацией растяжения, соответствующей $n = 2,54$ полосы. Такой уровень деформаций зарегистрирован на фотограммах шейки (см. рис. 1, б–в) в ее срединном сечении на свободном контуре вдоль действия перерезывающей силы. Участок пластины, на котором контролируется задаваемый уровень деформации в процессе ее нагружения, удален от контура отверстия на расстояние, где не проявляется влияние концентрации напряжений, возникающих в отверстии, т.е. выполняется принцип Сен-Венана. В таком случае напряжения непосредственно на контуре отверстия будут значительно выше в связи с концентрацией из-за его геометрической неоднородности. Эти деформации с достаточной точностью отражают процессы, имеющие место в объемной модели шатунной шейки вала вследствие действия изгибающего момента.

Для моделирования одноосного растяжения пластины с отверстием от изгиба в плоскости колена, и затем на этой же пластине моделирование чистого сдвига разработано и изготовлено нагружающее устройство — стенд (рис. 4).

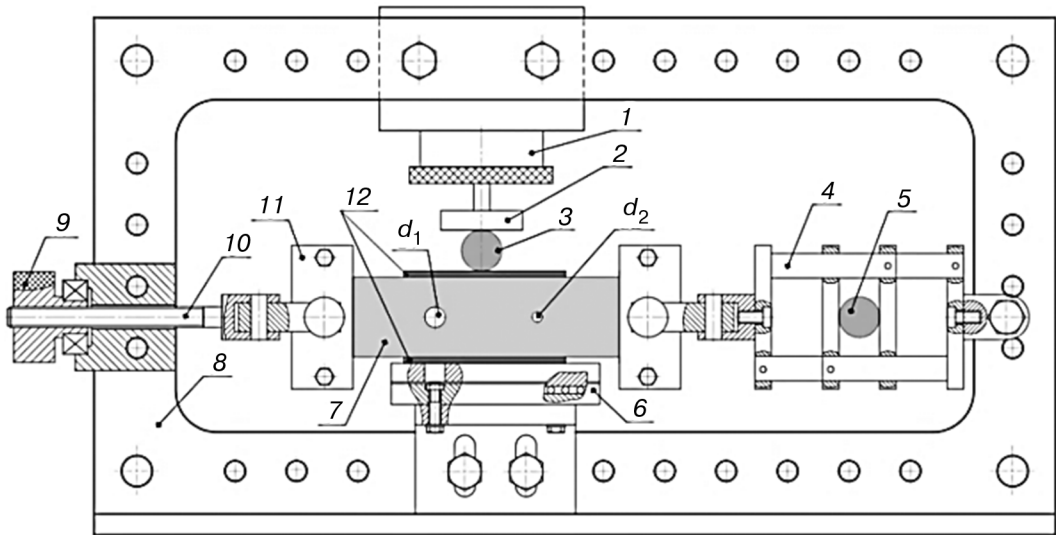


Рис. 4. Нагружающее устройство (стенд) для моделирования в плоской пластине с отверстием одноосного растяжения вдоль ее продольной оси и чистого сдвига на поверхности шейки коленчатого вала от крутящего момента: 1 — домкрат винтовой; 2 — шток; 3, 5 — динамометры; 4 — реверсор; 6 — опора; 7 — пластина; 8 — рамка; 9 — гайка; 10 — тяга; 11 — струбцины; 12 — бруски
[Fig. 4. A loading device (bench) for modeling uniaxial tension in a flat plate with a hole along its longitudinal axis and pure shear on the surface of the crankpin as a result of torque]

Методика выполнения эксперимента с растяжением пластины на стенде сводится к следующим действиям. Пластина 7 из оптически чувствительного материала Э2 зажимается в струбцинах 11 и монтируется в рычажной системе стенда. Справа от пластины в рычажной системе располагается реверсор 4, который преобразовывает осевое усилие растяжения пластины в сжатие дискового динамометра 5, фиксирующего значение прикладываемой силы, создаваемой тягой 10 через левую струбцину модели при завинчивании гайки 9.

В первой серии экспериментов, когда пластина нагружается одноосным растяжением, опорные стальные бруски (мерные опоры) 12 и оптический динамометр 3 в схеме нагружения отсутствуют. Во второй серии экспериментов моделируется чистый сдвиг. Пластина 7 со сквозными отверстиями (d_1 и d_2) нагружалась в горизонтальном направлении растяжением, а в вертикальной плоскости — сжатием (рис. 5).

При выполнении эксперимента использовались различные варианты нагружения пластины, как по значению прикладываемого усилия, так и по последовательности передачи нагрузки. Модель опирается боковой гранью на мерную опору 12, установленную на подвижную платформу, регулирующую по высоте. На верхнюю грань модели зеркально нижней опоре устанавливается вторая мерная опора 12. Длина опоры 12 равна поперечному сечению плоской модели. В середине верхней опоры 12 устанавливается оптический дисковый динамометр 3 ана-

логичный горизонтальному динамометру 5 для регистрации прикладываемого усилия. Шток 2 винтового домкрата 1 нагружает модель сжимающей нагрузкой. Все элементы конструкции смонтированы на рамке 8, которая устанавливается в поле светового потока поляризационной установки ППУ7. После нагружения модели расчетными силами, контролируруемыми оптическими дисковыми динамометрами 3 и 5, выполняется фотографирование цифровой камерой (рис. 6).

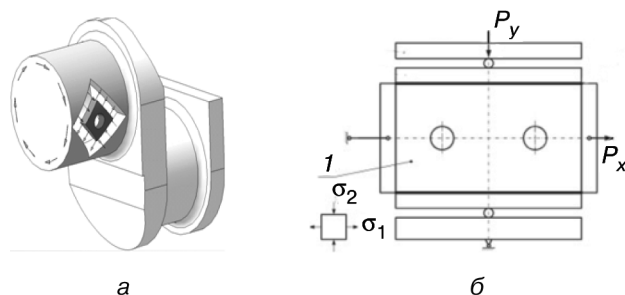


Рис. 5. Моделирование чистого сдвига: а — схема нагружения объемной модели шатунной шейки вала кручением; б — на плоской модели (1) шатунной шейки с отверстием масляного канала
[Fig. 5. Simulation of pure shear: a — the loading scheme of the volumetric model of the crank pin of the shaft by torsion; б — on a flat model (1) of connecting rod with a hole in the oil channel]

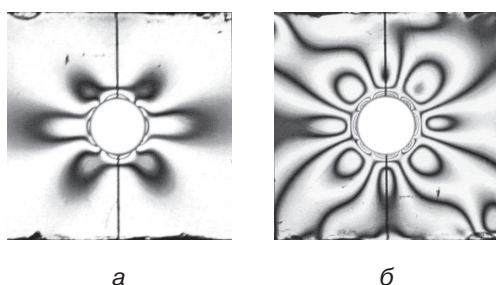


Рис. 6. Фотограммы шатунной шейки коленчатого вала, принятые для обработки физического эксперимента: а — чистого растяжения; б — чистого сдвига
[Fig. 6. Photograms of the Crankshaft crankpin adopted for processing the physical experiment: a — pure stretching; б — pure shear]

Полученные фотограммы картин изолиний дают возможность судить об уровне напряженного состояния внешней поверхности шатунной шейки коленвала в месте пересечения с отверстием масляного канала при действии растягивающих деформаций, вызванных изгибом от перерезывающей силы и сдвига контура сквозного отверстия, от деформаций кручения.

Из этих фотограмм вырезался ее участок в форме квадрата, грани которого расположены значительно ближе к отверстию модели. Это позволяет построить хорошо видимые эпюры контурных напряжений, так как удаляемый участок фотограммы не имеет информационной нагрузки в решаемой задаче при ее расшифровке. Это объясняется тем, что на контуре отверстия располагается четыре нулевых точки, которые служат точкой отсчета порядка полос. Они являются границей смены знака напряжений от сжатия к растяжению вдоль контура отверстия.

Крутящий момент вызывает на контуре отверстия деформацию чистого сдвига, который создает знакопеременное напряженное состояние растяжение и сжатие последовательно через 90° между нулевыми точками на контуре отверстия (рис. 7, а).

Фотограмма, полученная при нагружении плоской модели чистым сдвигом, при переносе ее изображения на шейку коленчатого вала, повернута против хода часовой стрелки на угол 45° и соответственно эпюра на контуре отверстия ориентирована по отношению к эпюре контурных напряжений растяжения от силы изгиба (рис. 7, б). Эпюры контурных нормальных напряжений в масштабе полос, построенные на четверти окружности, дают возможность установить отдельно максимальные напряжения от растяжения и от сдвига. На базе этих отдельных эпюр построена суммарная эпюра нормальных контурных напряжений (рис. 8), которая свидетельствует о том, что наибольшие растягивающие напряжения на контуре отверстия возникают в зонах, расположенных примерно под углом $30\text{--}40^\circ$ к плоскости, перпендикулярной направлению от сил растяжения.

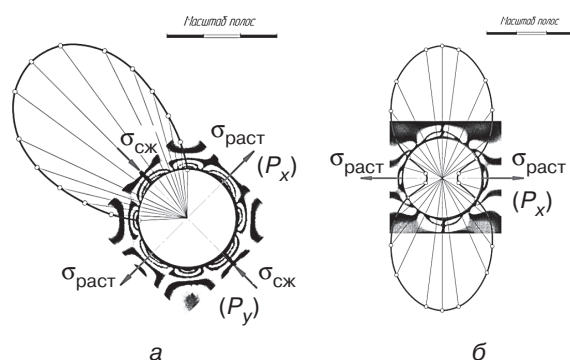


Рис. 7. Эпюры напряжений растяжения в полосах на периферии контура отверстия шатунной шейки коленчатого вала, вызванные: а — деформациями сдвига вследствие кручения; б — растяжением от изгиба

[Fig. 7. Diagrams of tensile stresses in the bands on the periphery of the contour of the hole of the crankshaft, caused by: а — shear deformations due to torsion; б — stretching from bending]

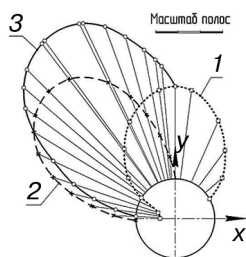


Рис. 8. Эпюры контурных нормальных напряжений от изгиба и сдвига в масштабе полос, построенные на четверти окружности отверстия: 1 — изгиб; 2 — сдвиг; 3 — суммарная эпюра от изгиба и сдвига
[Fig. 8. Diagrams of normal stresses from bending and shearing in the scale of the strips, built on a quarter of the circumference of the hole: 1 — bending; 2 — shearing; 3 — total bending and shearing diagram]

Выводы. Выполненные исследования на плоских моделях из оптически чувствительного материала (ОЧМ) напряженного состояния в расчетных точках коленчатого вала позволили установить качественную и количественную составляющую напряжений на контуре отверстия масляного канала от деформаций изгиба и кручения его шатунной шейки. Максимальные напряжения на контуре отверстия достигают примерно 7-ми полос при заданной нагрузке, что больше напряжений от изгиба на переходной галтели шейки. Дополнительные исследо-

вания напряжений в переходных галтелях от деформаций кручения позволят сравнивать суммарные напряжения в исследуемых зонах в адекватных условиях нагружения. Соблюдая критерии силового и геометрического подобия, результаты можно перенести на натурную конструкцию вала.

СПИСОК ЛИТЕРАТУРЫ

- [1] Кошеленко А.С., Позняк Г.Г. Теоретические основы и практика фотомеханики в машиностроении. М.: Изд-во «Граница», 2004. 296 с.
- [2] Кошеленко А.С., Бабенков И.С., Жедь О.В. Исследование напряженного состояния коленчатого вала двигателя методом фотомеханики // Грузовик. М.: Изд-во «Инновационное машиностроение», 2000. № 12. С. 21—24.
- [3] Кошеленко А.С., Жедь О.В. Поляризационно-оптическая модель коленчатого вала // Вестник РУДН. Серия «Инженерные исследования». 2003. № 1. С. 69—73.
- [4] Рогов В.А., Кошеленко А.С., Жедь О.В. Исследование на оптических плоских моделях коленчатого вала напряжений от изгиба и кручения в его расчетных точках // Материалы Межд. науч.-техн. конф. «Проблемы и достижения в инновационных материалах и технологиях машиностроения». Комсомольск-на-Амуре, 12—16 мая 2015 г. С. 315—319.
- [5] Рогов В.А., Кошеленко А.С., Жедь О.В. Исследование методом фотомеханики интенсивности напряжений на контуре отверстия масляного канала шеек коленчатого вала от рабочих нагрузок ДВС // Грузовик. М.: Изд-во «Инновационное машиностроение», 2015. № 11. С. 15—19.
- [6] Рогов В.А., Кошеленко А.С., Жедь О.В. Исследование на оптических плоских моделях напряжений коленчатого вала от изгиба и кручения в расчетных точках // Технология машиностроения. М.: Изд. центр «Технология машиностроения», 2016. № 10. С. 52—57.

© Жедь О.В., Копылов В.В., Кошеленко А.С., 2017

История статьи:

Дата поступления в редакцию: 14 августа 2017

Дата принятия к печати: 30 сентября 2017

Для цитирования:

Жедь О.В., Копылов В.В., Кошеленко А.С. Исследование методом фотомеханики напряжений на контуре отверстия масляного канала шеек коленчатого вала двигателя внутреннего сгорания // Вестник Российского университета дружбы народов. Серия: «Инженерные исследования». 2017. Т 18. № 4. С. 426—435. doi: 10.22363/2312-8143-2017-18-4-426-435

Сведения об авторах:

Жедь Ольга Викторовна, кандидат технических наук, доцент департамента машиностроения и приборостроения инженерной академии Российского университета дружбы народов. *Область научных интересов:* фотомеханика в машиностроении, режущий инструмент. *Контактная информация:* E-mail: zhed_ov@pfur.ru

Копылов Владимир Викторович, кандидат технических наук, доцент департамента машиностроения и приборостроения инженерной академии Российского университета дружбы народов. *Область научных интересов:* нанотехнологии, фотомеханика в машиностроении, режущий инструмент. *Контактная информация:* E-mail: kopylov_vv@rudn.university

Кошеленко Адольф Семенович, кандидат технических наук, доцент департамента машиностроения и приборостроения инженерной академии Российского университета дружбы народов. *Область научных интересов:* фотомеханика в машиностроении, технологическое обеспечение качества. *Контактная информация:* E-mail: kafedra.tm.rudn@mail.ru

PHOTOMECHANICAL INVESTIGATION OF STRESSES ON THE CONTOUR OF CRANKPIN OIL HOLE IN A CRANKSHAFT OF INTERNAL COMBUSTION ENGINE

O.V. Zhed, V.V. Kopylov, A.S. Koshelenko

Peoples' Friendship University of Russia (RUDN University)
Miklukho-Maklaya str., 6, Moscow, Russia, 117198

Crankshafts fail from fatigue in locations of the greatest stress concentration. Such areas are the openings of lubricant holes on crankpin and main journals of the shaft and the fillets between webs and journals. Factors of safety in these locations are minimal. When analyzing crankshafts, the main journals are analyzed for torsion only and the crankpins — for both bending and torsion. The influence of fillet size on bending stress distribution in the plane of the cranks was investigated in the first stage of studies [2; 3] and the distribution of torsional stresses of the crankpin was further studied in [4—6]. This paper presents an original methodology for determining the intensity of stresses in oil hole openings caused by torsion and bending loads on crankshaft journals that arise in the working cycle of internal combustion engine by physical modeling with optical transparent flat models according to the method of photomechanics. The necessary rigging equipment for the experiments of bending and torsional loading of crankshaft models was designed and manufactured. The performed analysis made it possible to establish the qualitative and quantitative factors that affect the stresses on the contour of oil hole opening from bending and torsion induced deformations of the crankpin.

Key words: crankshafts, photomechanics, stress intensity, bending, torsion

REFERENCES

- [1] Koshelenko A.S., Poznyak G.G. *Teoreticheskie osnovy i praktika fotomehaniki v mashinostroenii* [Theoretical foundations and practical applications of photomechanics in mechanical engineering]. Moscow: Izd-vo Granitsa, 2004. 296 p. (in Russ.).
- [2] Koshelenko A.S., Babenkov I.S., Zhed O.V. *Issledovanie naprjazhennogo sostojaniya kolenchatogo vala dvigatelja metodom fotomehaniki* [Investigation of the stress-strain state of engine crankshaft by photomechanical method]. Truck. M.: Izd-vo «Innovative machine building», 2000. No. 12. P. 21—24. (in Russ.).
- [3] Koshelenko A.S., Zhed O.V. *Photo-elastic model of crankshaft*. RUDN Journal of Engineering Researches. 2003. No. 1. P. 69—73. (in Russ.).
- [4] Rogov V.A., Koshelenko A.S., Zhed O.V. *Issledovanie na opticheskikh ploskih modeljah kolenchatogo vala naprjazhenij ot izgiba i kruchenija v ego raschetnyh tochkah* [Investigation of stresses from bending and torsion on optical flat models of the crankshaft at its reference points]. Proceedings of the International Scientific and Technical Conference “Problems and Achievements in Innovative Materials and Technologies of Mechanical Engineering”. Komsomolsk-on-Amur, May 12—16, 2015. P. 315—319. (in Russ.).
- [5] Rogov V.A., Koshelenko A.S., Zhed O.V. *Research by photomechanics method the intensity of contour tension in the oil passage hole of crankshafts journals caused by the working load of the internal combustion engine* // Truck. M.: Izd-vo «Innovative machine building», 2015. № 11. P. 15—19. (in Russ.).
- [6] Rogov V.A., Koshelenko A.S., Zhed O.V. *Issledovanie na opticheskikh ploskih modeljah kolenchatogo vala naprjazhenij ot izgiba i kruchenija v ego raschetnyh tochkah* [Investigation of stresses from bending and torsion on optical flat models of the crankshaft at its reference points]. Technology of Mechanical Engineering. Moscow: Izd. center «Manufacturing Technologies», 2016. No. 10. P. 52—57.

Article history:

Received: 14 August 2017

Accepted: 30 September 2017

For citation:

Zhed O.V., Kopylov V.V., Koshelenko A.S. (2017) Photomechanical investigation of stresses on the contour of crankpin oil hole in a crankshaft of internal combustion engine. *RUDN Journal of Engineering Researches*, 18(4), 426–435. doi: 10.22363/2312-8143-2017-18-4-426-435

Bio Note:

Olga Viktorovna Zhed, Candidate of Technical Sciences, Associate Professor at Department of Mechanical and Tool Engineering, Academy of Engineering, Peoples' Friendship University of Russia. *Research interests*: photomechanics in mechanical engineering, cutting tools. *Contact information*: E-mail: zhed_ov@pfur.ru

Vladimir Viktorovich Kopylov, Candidate of Technical Sciences, Associate Professor at Department of Mechanical and Tool Engineering, Academy of Engineering, Peoples' Friendship University of Russia. *Research interests*: nanotechnology, photomechanics in mechanical engineering, cutting tools. *Contact information*: E-mail: kopylov_vv@rudn.university

Adolf Semenovich Koshelenko, Candidate of Technical Sciences, Associate Professor at Department of Mechanical and Tool Engineering, Academy of Engineering, Peoples' Friendship University of Russia. *Research interests*: photomechanics in mechanical engineering, technological quality control. *Contact information*: E-mail: kafedra.tm.rudn@mail.ru