

ИССЛЕДОВАНИЕ НАПРЯЖЕННОГО СОСТОЯНИЯ ЗУБЧАТОГО ВЕНЦА НА ОПТИЧЕСКИХ МОДЕЛЯХ ОТ СИЛ ЗАЖИМА В САМОЦЕНТРИРУЮЩЕМ ПАТРОНЕ

В.А. Рогов, А.С. Кошеленко, Е.С. Хишова

Кафедра технологии машиностроения,
металлорежущих станков и инструментов
Российский университет дружбы народов
ул. Миклухо-Маклая, 10а, Москва, Россия, 117198

Исследуется методом фотомеханики на оптических моделях напряженно-деформированное состояние (НДС) зубчатого венца, который находится в статическом равновесии от действия сил зажима кулачками самоцентрирующего патрона. Моделируется влияние сил зажима на НДС контура отверстия зубчатого венца перед его обработкой на внутришлифовальном станке.

Ключевые слова: зубчатый венец, фотомеханика, оптические модели, сила зажима, напряженно-деформированное состояние (НДС)

Производство маложестких зубчатых венцов повышенной точности, которые подвергаются химико-термической обработке на этапах технологического процесса механической обработки, сопряжено с трудностью обеспечения точности формы базового отверстия, эвольвентного профиля венца, а также их относительного положения. В производстве таких зубчатых венцов реализуются две схемы базирования для окончательной обработки центрального отверстия: 1) по эвольвентному профилю через установочные ролики кулачками самоцентрирующего патрона; 2) по внешнему контуру зубчатого венца напрямую кулачками патрона. Первая схема предпочтительнее, так как обеспечивается самая короткая размерная цепь между отверстием венца и делительным цилиндром его зубчатого профиля. По второй схеме необходимо дополнительно повышать точность промежуточной базы, т.е. внешнего контура венца. Кроме того, размерная цепь, связывающая делительный цилиндр с отверстием, имеет промежуточное звено — положение оси внешнего контура зуба венца, вследствие чего понижается точность замыкающего звена в цепях относительного положения поверхностей. В обоих случаях контур отверстия перед обработкой упруго деформируется из-за приложенных сил зажима, искажая его исходную форму. В результате обработки непосредственно в патроне в зажатом состоянии обеспечивается правильная форма отверстия. После освобождения венца от сил зажима упругие деформации восстанавливаются и достигнутая при обработке правильная форма отверстия зеркально искажается в сравнении с вариантом на момент начала обработки.

Для установления влияния на НДС контура отверстия зубчатого венца сил зажима кулачками самоцентрирующего патрона выполнено исследование методом

фотомеханики [1] на моделях зубчатых венцов из оптически чувствительного материала (ОЧМ). В экспериментах моделируется НДС базового отверстия не жесткого зубчатого венца от сил зажима в трех- и шестикулачковом патроне при его обработке на внутришлифовальном станке по двум схемам базирования, изложенным выше. Сила зажима моделей для каждого варианта рассчитывалась из условия постоянства момента сил трения от сил зажима, обеспечивающих надежное удержание венца в патроне от сил резания.

Геометрические параметры исследуемого зубчатого венца: радиус делительной окружности $r = 27$ мм; радиус вершин зубьев колеса $Re = 30$ мм; модуль $m = 3$ мм; угол профиля $\alpha = 20^\circ$; число зубьев $Z = 18$; радиус окружности точки касания ролика с зубьями $R \approx 28,7$ мм; радиус основной окружности $r_0 = 25,37$ мм; расчетный диаметр ролика $d = 8$ мм; точка контакта ролика и кулачка $X_0 = 34,8$ мм.

Для первого варианта зажима по эвольвентному профилю зубьев венца рассчитан по стандартным методикам диаметр ролика d технологической оснастки, а также радиус R контакта ролика с зубом и кулачка X_0 с роликом для установки зубчатого колеса в самоцентрирующем патроне (рис. 1).

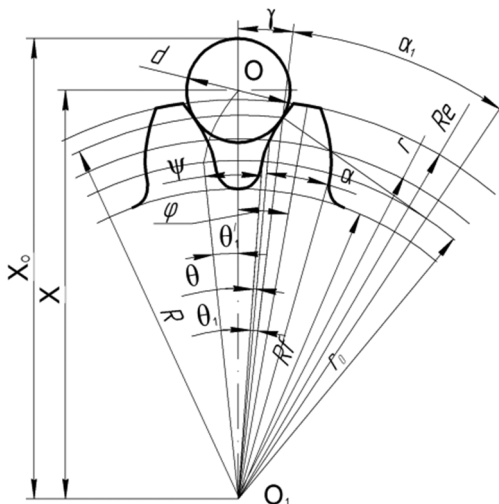


Рис. 1. Схема для расчета диаметра роликов технологической оснастки

Исходным материалом для модели зубчатого венца выбрана пластина толщиной 0,5 см из оптически чувствительного прозрачного полимера, изготовленного на основе эпоксидной смолы ЭДб, отвержденной метилтетрагидрофталевым ангидридом. Из пластины вырезался диск с отверстием $d_0 = 32$ мм и внешним диаметром $2Re = 60$ мм, на котором нарезался модульной червячной фрезой зубчатый венец на зубофрезерном станке.

Для проведения модельных экспериментов методом фотомеханики разработан и изготовлена конструкция универсального нагружающего устройства (рис. 2), на котором можно реализовать обе схемы (по эвольвенте и по внешнему контуру) зажима модели зубчатого венца в диапазоне от трехкулачкового до интегрального патрона. Корпус 3 нагружающего устройства изготовлен из оргстекла и имеет форму кольца с поднутрением с одной стороны на $1/3$ ширины его

внешней части. На оставшейся части корпуса в зоне поднутрения по периметру этого участка выполнены 18 радиальных пазов с угловым шагом $\beta = 20^\circ$, соответственно количеству зубьев модели венца 1. Соосно осям этих пазов просверлены в кольцевом корпусе 18 отверстий, в которые запрессованы бронзовые втулки 2 с внутренней резьбой. В резьбовые отверстия втулок 2 можно закрутить до 18 зажимных болтов 4, тем самым моделируя условия работы интегрального патрона. В работе приводятся результаты экспериментов о НДС контура отверстия модели зубчатого венца при направленном зажиме в аналогах трех-, шестикулачкового и интегрального самоцентрирующего патрона. При базировании по внешнему контуру зубчатого венца нагружение его силами зажима не сложно по сравнению с вариантом базирования по эвольвенте, так как в этой схеме усилие от плунжера передается через дисковый оптический динамометр 7 непосредственно внешнему контуру зуба (рис. 2, б). Для настройки нагружающего устройства на схему зажима по эвольвенте зуба аналогичную трех- или шестикулачкового патрона необходимо установить соответствующее число роликов во впадинах между зубьями с угловым шагом $\beta = 120^\circ$ или $\beta = 60^\circ$ соответственно. По технике эксперимента установочные ролики 8, изготовленные по размерам, рассчитанным по стандартным методикам, частично срезаны (рис. 2, а).

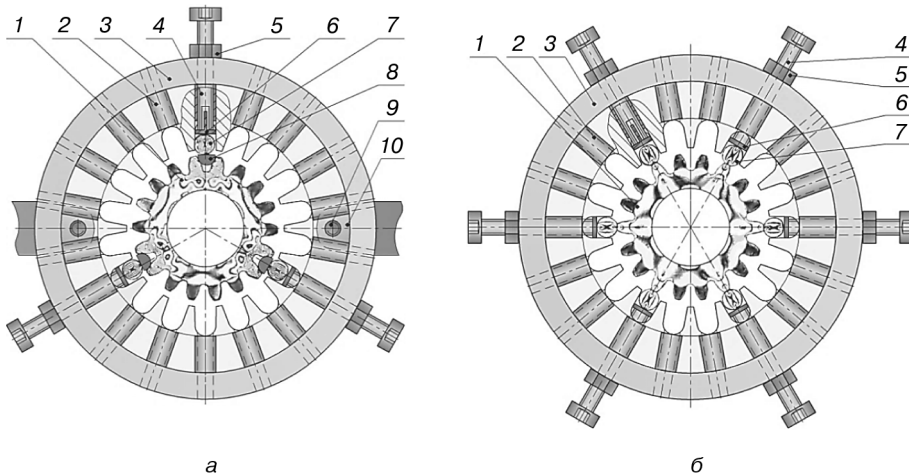


Рис. 2. Схема универсального нагружающего устройства: а — вариант зажима модели венца аналоге трехкулачкового патрона с базированием по эвольвенте; б — вариант зажима модели венца в аналоге шестикулачкового патрона с базированием по внешнему диаметру; 1 — модель зубчатого венца; 2 — направляющая втулка с резьбой; 3 — корпус нагружающего устройства; 4 — болт для создания силы зажима; 5 — контргайка; 6 — плунжер; 7 — оптический дисковый динамометр; 8 — ролик срезанный; 9 — крепежный болт; 10 — планка для крепления корпуса на рамке

Это вызвано необходимостью располагать оптический дисковый динамометр 7 между двумя параллельными плоскостями при передаче усилия зажима от перемещающегося плунжера 6, вследствие закручивания болта 4. По порядку полосы в центре каждого дискового динамометра с учетом его диаметра и оптических свойств материала устанавливается величина приложенного усилия зажима к зубчатому венцу. Так, по результатам тарировки оптическая постоянная материала составляет $\sigma_0^{1,0} = 1,93$ МПа (19,3 кг/см/пол), а с учетом толщины зубчатого

венца $t = 0,5$ см цена полосы модели равна $\sigma_0^t = 3,86$ МПа ($38,6$ кг/см²). На основании этих данных одна полоса $n_{ц}$ в центре дискового динамометра, который имеет диаметр $D_{ц} = 0,8$ см, соответствует усилию зажима $P \approx 6$ кгс.

В экспериментах по схеме трехкулачкового патрона принята величина силы зажима $P \approx 24$ кгс на один кулачок, что соответствует четырем полосам в центре дискового динамометра 7 (см. рис. 2, а). Для аналога шестикулачкового патрона усилие на каждый кулачок будет в два раза меньше, то есть $P/2 = 12$ кгс. Во всех вариантах нагружения соблюдалось условие постоянства момента сил трения от сил зажима. Чем больше точек приложения составляющей силы зажима, тем меньше ее величина на каждый кулачок, и поэтому базовое отверстие модели зубчатого венца подвержено более равномерному НДС. Эксперименты по нагружению модели зубчатого венца выполнялись на поляризационно-проекционной установке ППУ-7 в лаборатории фотомеханики кафедры технологии машиностроения инженерного факультета РУДН. Фотограммы снимались в прямом потоке монохроматического света ртутной лампы и в белом свете цифровым фотоаппаратом. По цветным фотограммам, которые снимались в белом свете, выполнялась расшифровка нулевых и изотропных зон напряженной модели, а по фотограммам, снятым в монохроматическом свете ртутной лампы выполнялся подсчет полос и оценка напряженного состояния модели венца в целом. На фотограммах модели венца (рис. 3), который нагружался по схеме трехкулачкового патрона, приведены эпюры главных напряжений $\pm \sigma_1$ предварительного напряженного состояния контура отверстия от сил зажима до начала его обработки.

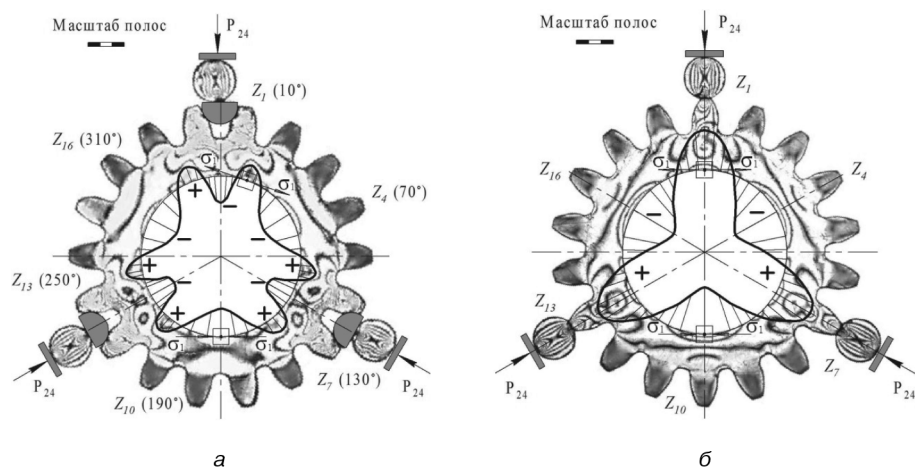


Рис. 3. Фотограммы нагруженного зубчатого венца силами зажима по схеме трехкулачкового самоцентрирующего патрона: а — базирование по эвольвентному профилю зубчатого венца; б — базирование по внешнему контуру венца

Изучались фотограммы выполненного эксперимента. Полученная картина полос (изохром) представляет максимальные касательные напряжения в плоскости венца. Так как объектом исследования является НДС контура отверстия зубчатого венца, выявлялось наличие на нем нулевых точек, которые могут свидетельствовать о смене знака контурных напряжений. Те участки тела венца, на которых нет изохром и которые окрашены в черный цвет при съемке в потоке

белого света, поляризованного по кругу, являются изотропными или нулевыми зонами (точками). На свободном контуре отверстия нагруженной модели нулевая точка свидетельствует об отсутствии в ней каких-либо напряжений. А те напряжения, которые расположены по разные стороны от нулевых точек, информируют о том, что в этих соседних участках напряженного контура происходит смена знака нормальных главных напряжений, которые направлены по касательной к контуру в точке касания. Зоны растяжения помечены символами (+) и сжатия (–) и, кроме того, на отдельных участках контура дополнительно дублируются направленными стрелками (см. рис. 3). Для построения эпюр главных напряжений на соответствующем участке контура отверстия определялись порядки полос и в выбранном масштабе полосы n строилась эпюра контурных напряжений. Полученные эпюры в полосах n можно перевести в размерность напряжений по соотношению закона Вертгейма: $\sigma_{\text{конт}}^{+-} = \sigma_0' n$, где $\sigma_{\text{конт}}$ — растягивающее или сжимающее нормальное главное напряжение на контуре отверстия венца; σ_0' — цена полосы модели из тарировки в МПа.

В вариантах базирования на рис. 3 имеет место значительное отличие в характере НДС контура отверстия от сил зажима. Расшифровка фотограмм в случае базирования по внешнему контуру венца (см. рис. 3, б) не представляет трудностей. Сложнее расшифровываются фотограммы модели венца в случае базирования по эвольвенте зуба (см. рис. 3, а). Для наглядности и удобства расшифровки развернем кольцевые венцы с эпюрами (см. рис. 3) на горизонтальную плоскость системы координат (рис. 4). Выполним анализ НДС контура отверстия при базировании по внешнему контуру венца. На участках контура отверстия, находящихся в трех секторах симметрично радиальному направлению действия силы P , располагаются шесть нулевых точек (4–6, 8–10 и 12–2) с угловым шагом $\beta \approx \pm 20^\circ$ между каждой парой. Симметрично вектору действия зажимной силы P между этими нулевыми точками возникают растягивающие напряжения. В трех других секторах контура отверстия с угловым шагом $\beta \approx 80^\circ$ между нулевыми точками (2–4, 6–8, 10–12) наблюдаются сжимающие напряжения.

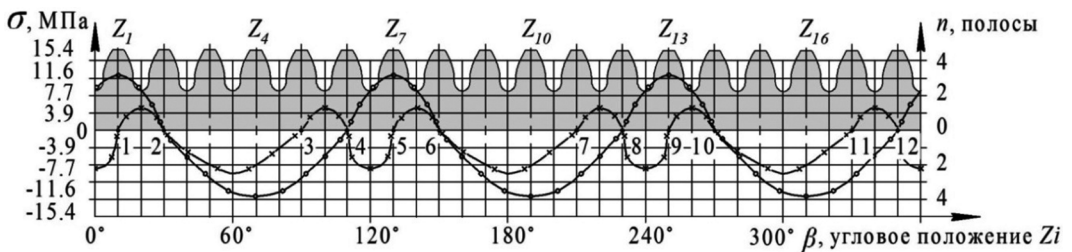


Рис. 4. Эпюры напряжений на контуре отверстия при зажиме в трехкулачковом патроне, развернутые на плоскую систему координат: —○— по внешнему контуру зубчатого венца; —×— по эвольвентному профилю зуба; 1–12 — нулевые точки на контуре отверстия

В случае базирования по эвольвенте делительного цилиндра имеет место 12 нулевых точек на контуре отверстия. Это объясняется характером передачи сил зажима P от кулачка патрона к эвольвентному профилю зубьев венца посредством дискового динамометра через срезанный ролик, который распределяет ее на две равные симметричные составляющие, направленные вдоль линии зацепления.

Эти силы разжимают контур впадины между нагруженными зубьями, а их радиальная составляющая дополнительно изгибает кольцевой сектор венца, вследствие чего контур отверстия испытывает сложное НДС с чередующимися участками сжатия и растяжения. Так, на участках контура отверстия между точками 1—2; 3—4; 5—6; 7—8; 9—10 и 11—12 действуют растягивающие напряжения. На участках контура отверстия 2—3; 4—5; 6—7; 8—9; 10—11 и 12—1 действуют сжимающие напряжения. Угловой шаг каждого из этих участков напряженного контура отверстия для каждой схемы базирования легко идентифицируется на развертке рис. 4.

Анализируя эпюры контурных напряжений отверстия венца, представленные на рис. 4 отметим, что суммарная амплитуда (ход) растягивающих и сжимающих напряжений при базировании по эвольвентному профилю зуба составляет $n = 3,7$ полосы, в то время как при базировании по внешнему контуру зуба суммарная амплитуда таких же напряжений достигает $n = 8$ полос. Так как речь идет об упругом напряженном состоянии отверстия, следует ожидать, что и характер деформаций контура отверстия венца будет аналогичным его напряженному состоянию. Это позволяет утверждать, что вариант базирования по эвольвентному профилю предпочтителен в связи с минимальными напряжениями, возникающими на контуре отверстия и, следовательно, упругими деформациями кольцевого контура отверстия от сил зажима до начала его обработки, которые искажают исходную форму.

Рассмотрим схему нагружения модели зубчатого венца силами зажима в шестикулачковом патроне, фотограммы которого в рассматриваемых вариантах базирования приведены на рис. 5. Для схемы базирования по профилю эвольвенты зуба венца дисковые срезанные ролики устанавливались попарно в диаметральной плоскости во впадины между зубьями с угловым шагом $\beta = 60^\circ$ и нагружались через дисковые динамометры силами зажима $P = 12$ кгс (рис. 5, а). В схеме базирования по внешнему контуру венца дисковые динамометры устанавливались непосредственно на зубья с тем же угловым шагом $\beta = 60^\circ$ (рис. 5, б). Выше отмечалось, что для всех схем зажима модели обеспечивалось постоянство момента сил трения от сил зажима. Поэтому величина силы зажима на каждый кулачок для шестикулачкового патрона принималась в 2 раза меньше в сравнении с трехкулачковым патроном. Это подтверждается фотограммами на рис. 5 порядком полосы $n = 2$ в центрах дисковых динамометров.

Развернем кольцевые венцы с эпюрами контурных напряжений (рис. 5) на горизонтальную плоскость системы координат (рис. 6). Выполним анализ НДС контура отверстия при базировании по внешнему диаметру венца. По всему периметру отверстия выявлены напряжения сжатия, которые плавно меняются по амплитуде с цикличностью соответствующей количеству точек приложения сил зажима. Таким образом, угловой шаг волны контурных напряжений составляет $\beta = 60^\circ$. Минимальная величина сжимающих напряжений, составляющая десятые доли полосы, наблюдается на участках контура отверстия, через которые проходят в радиальном направлении линии действия сил зажима. Максимальные значения сжимающих контурных напряжений составляют $n \approx 2$ полосы.

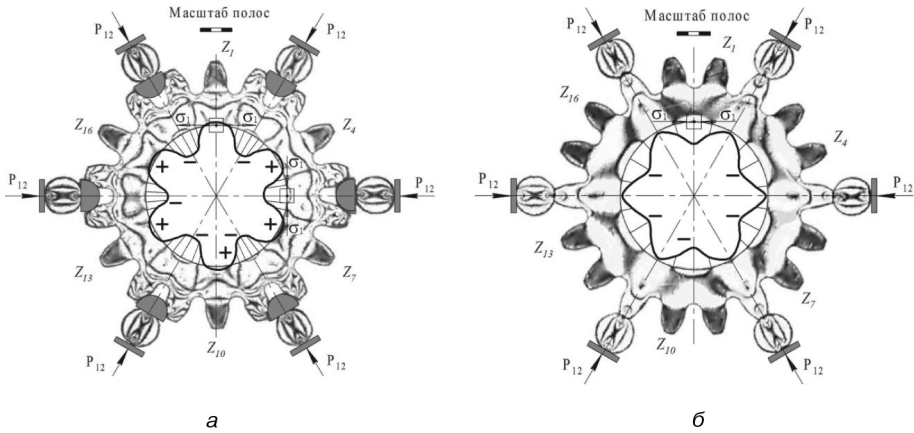


Рис. 5. Фотограммы нагруженного зубчатого венца силами зажима по схеме шестикулачкового самоцентрирующего патрона: а — базирование по эвольвентному профилю делительного цилиндра зубчатого венца; б — базирование по внешнему контуру венца

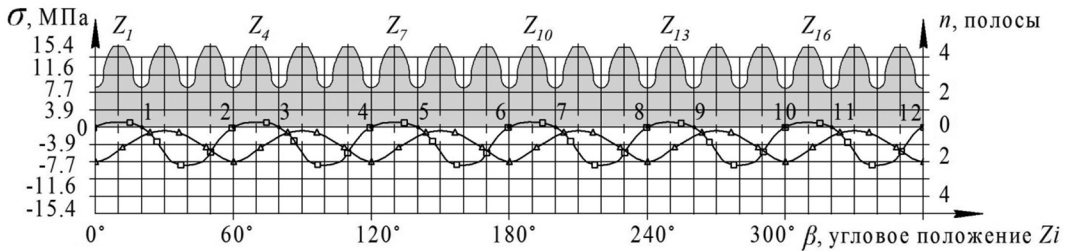


Рис. 6. Эпюры напряжений на контуре отверстия при зажиме в шестикулачковом патроне, развернутые на плоскую систему координат: \square — по эвольвентному профилю зуба; \triangle — по внешнему контуру венца; (+ σ) — растягивающие и (- σ) — сжимающие напряжения; 1—12 — нулевые точки НДС на контуре отверстия в варианте базирования по эвольвенте зуба

В случае базирования по эвольвенте делительного цилиндра в шестикулачковом патроне, аналогично варианту трехкулачкового патрона, имеет место также 12 нулевых точек на контуре отверстия, но характер эпюры НДС контура отверстия для этой схемы базирования качественно отличается. Превалируют в основном напряжения сжатия с амплитудой максимальных значений достигающих $n \approx 2,2$ полосы. Участки растяжения с незначительной амплитудой $n \approx 0,2$ полосы располагаются между нулевыми точками 2—3; 4—5; 6—7; 8—9; 10—11 и 12—1. В каждом радиальном сечении напряженного тела венца на дуге в 360° наблюдается изотропная зона, которая то приближается к зубчатому контуру в местах приложения силы зажима, то отдалается от него, выходя на контур отверстия на участках под ненагруженными зубьями. Здесь и проявляются нулевые точки с короткими участками растягивающих напряжений с незначительной амплитудой и с угловым шагом $\beta \approx \pm 5^\circ$ относительно осей ненагруженных зубьев. Сравнивая эпюры напряженного состояния контура отверстия по данным рис. 6, отметим, что суммарная максимальная амплитуда напряжений для случая базирования по эвольвенте зуба венца составляет $\sum n = 2,4$ полосы, в то время как при базировании по внешнему контуру венца всего $n = 1,8$ полосы, что на 25% меньше в сравниваемых вариантах.

В заключение приведем фотограммы НДС исследуемой модели зубчатого венца, который зажимается в интегральном патроне (рис. 7).

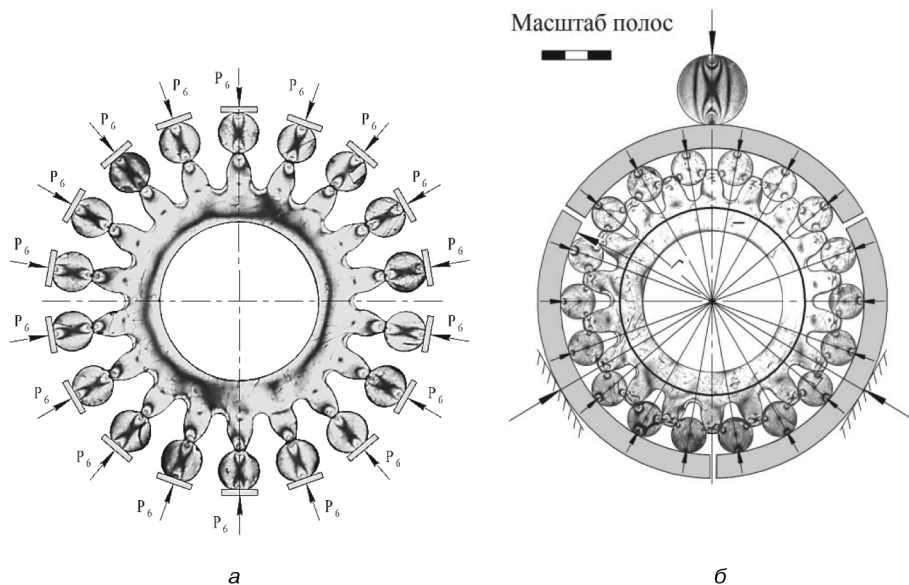


Рис. 7. Фотограммы напряженного состояния зубчатого венца, зажатого в интегральном патроне:
 а — базирование по внешнему контуру зубчатого венца;
 б — базирование по эвольвенте зубьев венца из работы [2]

В варианте на рис. 7, а венец базируется по внешнему контуру зуба и к каждому зубу приложено усилие $P = 6$ кгс ($n = 1$ полоса в дисковых динамометрах), что превышает в 1,5 раза исходное условие равенства момента сил трения для всех вариантов схемы зажима. Полученная фотограмма свидетельствует о равномерном сжатии контура по всему периметру отверстия. Полоса первого порядка расположена в теле модели на некотором расстоянии концентрично контуру отверстия венца. А с контуром отверстия сливается зарождающаяся полоса второго порядка. На основании этой фотограммы можно утверждать, что силы зажима венца в интегральном патроне по его внешнему контуру, вызывающие упругие деформации контура отверстия, не искажат его формы, а только уменьшат номинальный диаметр отверстия. Аналогичный вывод можно сделать по фотограмме (рис. 7, б) для случая базирования по эвольвенте зубьев венца [2], на которой максимальный порядок полосы сжимающих напряжений на контуре отверстия равен одной полосе. К каждому ролику в этой схеме приложено усилие $P = 4$ кгс.

Таким образом, в интегральном патроне контур отверстия венца не изменяет своей формы, а лишь равномерно уменьшается его диаметральный размер. Чем больше суммарный ход упругих напряжений с противоположным знаком, тем больше будут искажения формы отверстия, т.к. их влияние разнонаправлено. Анализ результатов эксперимента свидетельствует, что перераспределение силы зажима на большее число точек ее приложения уменьшает как величину хода упругих напряжений, а, следовательно, и деформаций, так и создает равномерное НДС одного знака на контуре отверстия, что минимизирует его влияние на ис-

кажение формы после снятия сил зажима. Полученные результаты можно перенести на реальную конструкцию с учетом коэффициентов геометрического и силового подобия.

ЛИТЕРАТУРА

- [1] Кошеленко А.С., Позняк Г.Г. Теоретические основы и практика фотомеханики в машиностроении. М.: Гранита, 2004. 296 с.
- [2] Рогов В.А., Кошеленко А.С., Жедь О.В. Исследование методом фотомеханики напряженно-деформированного состояния зубчатого венца от сил зажима. Проблемы и достижения в инновационных материалах и технологиях машиностроения // Материалы Междунар. науч.-техн. конф., Комсомольск-на-Амуре, 12—16 мая 2015 г. С. 227—231.

INVESTIGATION OF STRESS STATE RING GEAR ON THE OPTICAL MODEL FROM THE FORCES OF THE CLAMPS IN THE SELF-CENTERING CHUCK

V.A. Rogov, A.S. Koshelenko, E.S. Khishova

Department of Mechanical Engineering
Machine Tools and Tooling
Peoples' Friendship University of Russia
Miklukho-Maklaya str., 10a, Moscow, Russia, 117198

Strain intensity state (SIS) of ring gear in static balance through an action of clamping forces in self-centering chuck is researched by photomechanics method on the optical model. Influence of clamping forces on SIS of the ring gear hole contour before it's processing on the internal grinder is modelled.

Key words: ring gear, photomechanics, optical model, clamping force, strain intensity state (SIS)

REFERENCES

- [1] Koshelenko A.S., Pozniak G.G. Theoretical bases and practice of photomechanics in mechanical engineering. М.: Granica Publishers, 2004. 296 p. [*Koshelenko A.S., Poznyak G.G. Teoreticheskie osnovy i praktika fotomehaniki v mashinostroenii. М.: Izdatelskij dom «Granitsa», 2004. 296 s.*]
- [2] Rogov V.A., Koshelenko A.S., Zhed O.V. Investigation by photomechanics method of strain intensity state ring gear from the clamping forces. Problems and achievements in innovative materials and technologies of mechanical engineering // Materials of the International scientific conference. Komsomolsk-on-Amur, May 12—16, 2015. Pp. 227—231. [*Rogov V.A., Koshelenko A.S., Zhed O.V. Issledovanie metodom fotomehaniki napryazhenno-deformirovannogo sostojanija zubhatogo ventsa ot sil zazhima. Problemy i dostizhenija v innovatsionnyh materialah i tehnologijah mashinostroenija: materialy Mezhdunarodnoj nauth.-thn. konf., Komsomolsk-na-Amure, 12—16 maja 2015 g. Str. 227—231.*]