



ЗАЩИТА ОКРУЖАЮЩЕЙ СРЕДЫ ENVIRONMENTAL DEFENCE

DOI 10.22363/2313-2310-2020-28-4-397-407

УДК 66.074.37:661.833/052.3

Научная статья / Scientific article

Модернизация схемы очистки газовых выбросов линии производства бисульфита натрия от диоксида серы

Л.А. Николаева✉, Э.М. Хуснутдинова

Казанский государственный энергетический университет,
Российская Федерация, 420066, Казань, ул. Красносельская, д. 51

✉ larisanik16@mail.ru

Аннотация. Предприятия химической промышленности являются основными загрязнителями окружающей среды, вызывающими экологические проблемы. Это связано с технологией производства и токсичностью некоторых веществ. В работе предлагается очищать газовые выбросы на АО «Химический завод имени Л.Я. Карпова», образующиеся при производстве бисульфита натрия, от диоксида серы адсорбционным методом. В качестве сорбционного материала использован модифицированный отход энергетики – карбонатный шлам химводоочистки Набережночелнинской ТЭЦ. Представлены технологические характеристики гранулированного сорбционного материала. Рассчитан адсорбер периодического действия с неподвижным слоем гранулированного сорбционного материала. Предложена модернизация технологической схемы очистки газовых выбросов от диоксида серы линии производства бисульфита натрия на АО «Химический завод имени Л.Я. Карпова». Произведен расчет предотвращенного экологического ущерба и экономического эффекта от модернизации технологической схемы.

Ключевые слова: газовые выбросы, диоксид серы, карбонатный шлам, адсорбер, гранулированный сорбционный материал

История статьи: поступила в редакцию 16.09.2020; принята к публикации 01.12.2020.

Для цитирования: Николаева Л.А., Хуснутдинова Э.М. Модернизация схемы очистки газовых выбросов линии производства бисульфита натрия от диоксида серы // Вестник Российского университета дружбы народов. Серия: Экология и безопасность жизнедеятельности. 2020. Т. 28. № 4. С. 397–407. <http://dx.doi.org/10.22363/2313-2310-2020-28-4-397-407>



Modernization of the gas emissions treatment scheme of sodium bisulfite production line from sulfur dioxide

Larisa A. Nikolaeva✉, Elvira M. Khusnutdinova

*Kazan State Power Engineering University,
51 Krasnoselskaya St, Kazan, 420066, Russian Federation*

✉ larisani16@mail.ru

Abstract. Chemical industry enterprises are the main environmental pollutants that cause environmental problems. This is due to the production technology and the toxicity of some substances. In this paper, it is proposed to purify the gas emissions at the JSC “Karpov Chemical Plant” formed during the production of sodium bisulfite from sulfur dioxide by the adsorption method. As a sorption material, a modified energy waste – carbonate sludge from the chemical water treatment plant of the Naberezhnye Chelny CHPP – was used. The technological characteristics of the granular sorption material are presented. A batch adsorber with a fixed layer of granular sorption material is calculated. The modernization of the technological scheme for cleaning gas emissions from sulfur dioxide of the production line of sodium bisulfite at JSC “Chemical Plant named after L.Ya. Karpov” is proposed. The calculation of the prevented environmental damage and the economic effect of the modernization of the technological scheme is made.

Keywords: gas emissions, sulfur dioxide, carbonate sludge, adsorber, granular sorption material

Article history: received 16.09.2020; revised 01.12.2020.

For citation: Nikolaeva LA, Khusnutdinova EM. Modernization of the gas emissions treatment scheme of sodium bisulfite production line from sulfur dioxide. *RUDN Journal of Ecology and Life Safety*. 2020;28(4):397–407. (In Russ.) <http://dx.doi.org/10.22363/2313-2310-2020-28-4-397-407>

Введение

С каждым годом отрицательное воздействие на экологическую среду оказывают выбросы токсичных веществ в атмосферу. Воздух загрязняется продуктами соединений углерода, аммиаком, стиролом, угольной золой, оксидами азота, соединениями серы. Наибольшее влияние оказывает химическая и нефтехимическая промышленность. Большое количество предприятий сконцентрировано в Поволжском районе, что сказывается на экологической обстановке. Нагрузка на атмосферный воздух, вызванная специфическими веществами, зависит от вида химических производств, их мощности и степени сосредоточения. Концентрации токсичных примесей превышают ПДК [1] в атмосфере жилой зоны городских поселений в 5 раз [2].

Важным показателем по снижению экологической нагрузки на окружающую среду является использование отходов производства в технологических процессах предприятий. К ним относится многотоннажный отход энергетики – карбонатный шлам химводоочистки (ХВО) природной воды [3; 4],

использование которого в различных отраслях промышленности решает ряд важных задач, таких как ресурсосбережение, очистка газовых выбросов, утилизация, переработка отхода производства [5; 6]. В связи с данными задачами вопросы очистки газовых выбросов и использование отходов производства являются актуальными.

Материалы и методы

Объектами исследования служили гранулированный сорбционный материал (ГРСМ), разработанный на основе карбонатного шлама химводоочистки Набережночелнинской ТЭЦ, и модельная газовая среда с концентрацией диоксида серы в диапазоне 0–3000 мг/м³. Использована модельная лабораторная установка, включающая реакционную колонку с неподвижным слоем ГРСМ. Применены рекомендованные в ведомственно-экологическом контроле методы фотоколориметрического, фотометрического анализа.

Результаты и их обсуждение

В работе представлена модернизация технологической схемы очистки газовых выбросов от диоксида серы линии производства бисульфита натрия (NaHSO₃) на АО «Химический завод имени Л.Я. Карпова». Основной деятельностью предприятия является производство химической продукции, насчитывающей более 30 наименований, а в процессе его деятельности выделяется 49 наименований загрязняющих веществ из 78 источников выбросов, в том числе 60 организованных, 18 неорганизованных. АО «Химический завод имени Л.Я. Карпова» относится к предприятиям третьей категории опасности. Среди газовых токсичных соединений химического производства, имеющих большой объем, выделяют растворители органического происхождения, сероводород, соединения азота и серы, железа, фосфора и хлора. Одним из вредных газовых выбросов, представляющих наибольший интерес, является диоксид серы (SO₂), принадлежащий к III классу опасности и входящий в перечень загрязняющих веществ, в отношении которых применяются меры государственного регулирования в области охраны окружающей среды (по распоряжению от 08.07.2015 г. № 1316-р). К тому же ценность представляют соединения на основе серы, являющиеся основой изготавливаемой продукции на химическом заводе.

Источниками выбросов диоксида серы на АО «Химический завод имени Л.Я. Карпова» являются цех по производству сульфитных и гипосульфитных солей (бисульфит, тиосульфат натрия), производство катализатора дегидрирования легких парафиновых углеводородов, производство плит из экструдированного пенополистирола, цех производства катализатора и ингибиторов коррозии, цех производства субстанции хлористого кальция.

Наибольшее количество выбросов диоксида серы происходит при производстве бисульфита натрия, в процессе которого выбросы в атмосферу SO₂ составляют порядка 18,5 т/г при объеме выпускаемого NaHSO₃ около 3700 т/г. Технологический процесс получения бисульфита натрия представляет собой сложную многоступенчатую схему и состоит из следующих основных операций: получение сернистого газа, охлаждение и его транспортировка в аб-

сорберы, получение раствора кальцинированной соды, абсорбция сернистого газа, получение растворов сульфита и бисульфита натрия, упаковка последнего в тары. Гарантийный срок хранения – 3 месяца со дня изготовления. На рис. 1 представлена действующая технологическая схема производства бисульфита натрия.

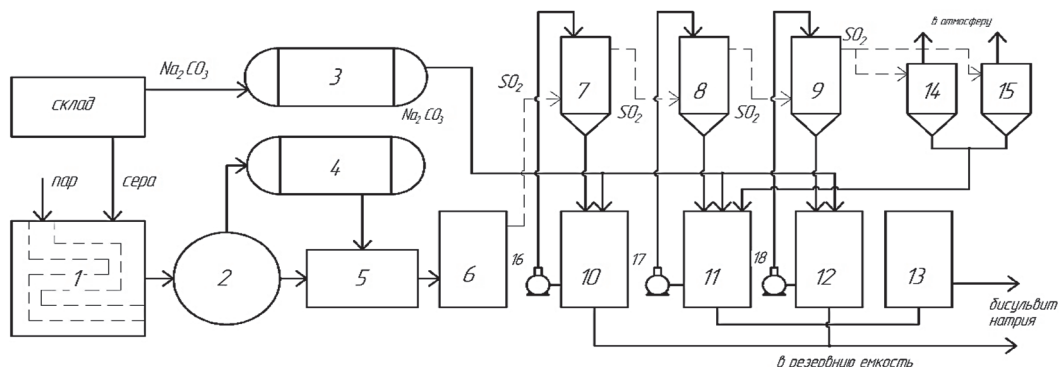


Рис. 1. Технологическая схема процесса производства бисульфита натрия:

- 1 – плавилка серы; 2 – отстойник; 3 – напорная емкость содового раствора; 4 – напорная емкость сернистого газа; 5 – циклонная печь; 6 – башня охлаждения; 7 – абсорбер I ступени; 8 – абсорбер II ступени; 9 – абсорбер III ступени; 10 – циркуляционный сборник; 11 – циркуляционный бисульфитный сборник; 12 – санитарный сборник; 13 – сборник готовой продукции; 14, 15 – брызгоуловитель; 16, 17, 18 – центробежный насос

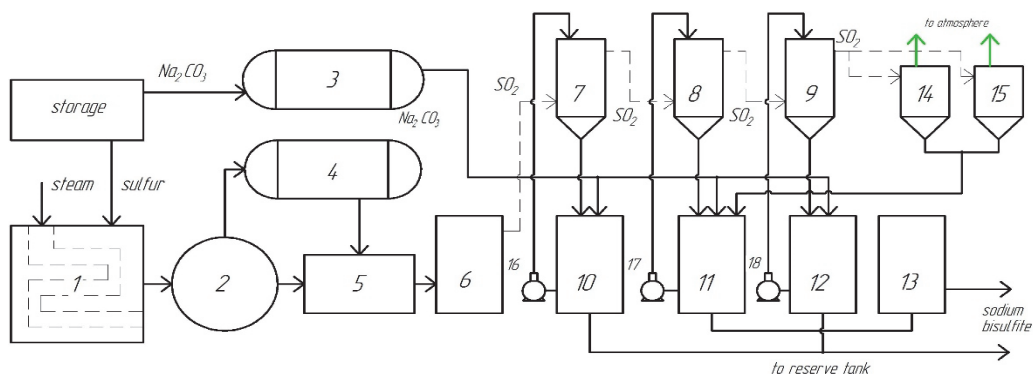


Figure 1. Technological scheme of the production process sodium bisulfite:

- 1 – sulfur smelter; 2 – sump; 3 – soda solution pressure tank; 4 – sulfur gas pressure tank; 5 – cyclone furnace; 6 – cooling tower; 7 – stage I absorber; 8 – stage II absorber; 9 – stage III absorber; 10 – circulating collector; 11 – circulating bisulfite collector; 12 – sanitary collector; 13 – collection of finished products; 14, 15 – spray catcher; 16, 17, 18 – centrifugal pump

Рассмотрим технологический процесс производства бисульфита натрия.

Серу завозится в цех автотранспортом и хранится на складе серы. Со склада ленточным транспортером подается в плавилку серы (1), где при температуре 130–150 °С происходит ее плавление, осуществляемое паром давлением не менее 0,4 МПа, подаваемым в змеевик. Расплавленная сера из плавилки (1) самотеком поступает в отстойник (2), откуда центробежным насосом с паровым обогревателем подается в напорную емкость (4). Из напорной емкости расплавленная сера перетекает в пневматическую серную форсунку, где происходит ее распыление горячим сжатым воздухом, и далее в циклонную печь (5) на горение. Сернистый газ из циклона печи (5) по стальному, футерованному изнутри огнеупорным кирпичом газоходу проходит снизу вверх через баш-

ню для охлаждения (6). Далее газ по стальному газоходу, охлажденный до температуры не более 70 °С, поступает в абсорбер I ступени (7).

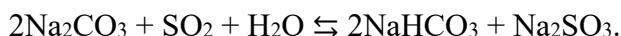
Кальцинированная сода в мешках, контейнерах или россыпью завозится в цех автотранспортом и хранится на складе соды. Растворение соды производится в напорной цилиндрической емкости (3) водой объемом 7–8 м³, с температурой не более 40 °С. Перемешивание содового раствора производится рамной мешалкой. Массовая концентрация Na₂CO₃ 250–280 г/дм³.

Получение растворов сульфита натрия осуществляется в трех последовательно расположенных абсорберах (7), (8), (9) путем насыщения сернистым газом содового раствора.

Охлажденный сернистый газ с концентрацией SO₂ не менее 5,5 % подается по стальному газоходу в абсорбер I ступени (7), затем последовательно по фаолитовому газоходу направляется в абсорберы II и III ступеней (8), (9).

Абсорбер (7) орошается содовым раствором, подача которого производится центробежным насосом (16) из циркуляционного сборника (10). Движение растворов и газа осуществляется по принципу противотока.

Газ проходит в абсорбер снизу вверх, затем по фаолитовому газоходу поступает во второй по ходу газа абсорбер (8), далее в третий санитарный абсорбер (9). В абсорберах (7), (8) поглощение сернистого газа кальцинированной содой идет в начале с образованием бикарбоната и сульфита натрия по реакции



Бикарбонат в свою очередь вступает во взаимодействие с сернистым газом, образуя сульфит натрия и углекислый газ:



После разрушения всего бикарбоната сернистым газом в растворе остается только сульфит натрия. При дальнейшем поглощении сернистого газа раствором сульфита образуется бисульфит натрия:



Абсорбер III ступени (9) является санитарным и служит для улавливания сернистого газа из газовой воздушной смеси.

После абсорбера III ступени (9) газовоздушная смесь проходит в брызгоуловители (14), (15), представляющие собой фаолитовый цилиндрический аппарат с коническим дном, где уносимые брызги раствора отделяются, собираются в корпусе и затем стекают в циркуляционный сборник (11). Газовоздушная смесь после брызгоуловителей с массовой долей SO₂ 1,0 % выбрасывается в атмосферу.

В работе предлагается модернизировать технологическую схему очистки газовых выбросов от диоксида серы в заключительной части газовоздушного тракта. Модернизация брызгоуловителя в адсорбер позволяет повысить степень очистки газовых выбросов от SO₂ до 99,9 %.

Для снижения концентрации диоксида серы в газовых выбросах технологической схемы производства бисульфита натрия предлагается загружать гранулированный сорбционный материал [7] в модернизированный в адсорбер брызгоуловитель (рис. 2, б) – фаолитовый цилиндрический аппарат с патрубками входа (3) и выхода (1) конической формы (рис. 2, а), где уносимые брызги раствора отделяются, собираются в корпусе (2) и затем стекают в циркуляционный сборник через патрубок (5). Газы содержащие около 1 % диоксида серы выбрасываются в атмосферу через штуцер (1).

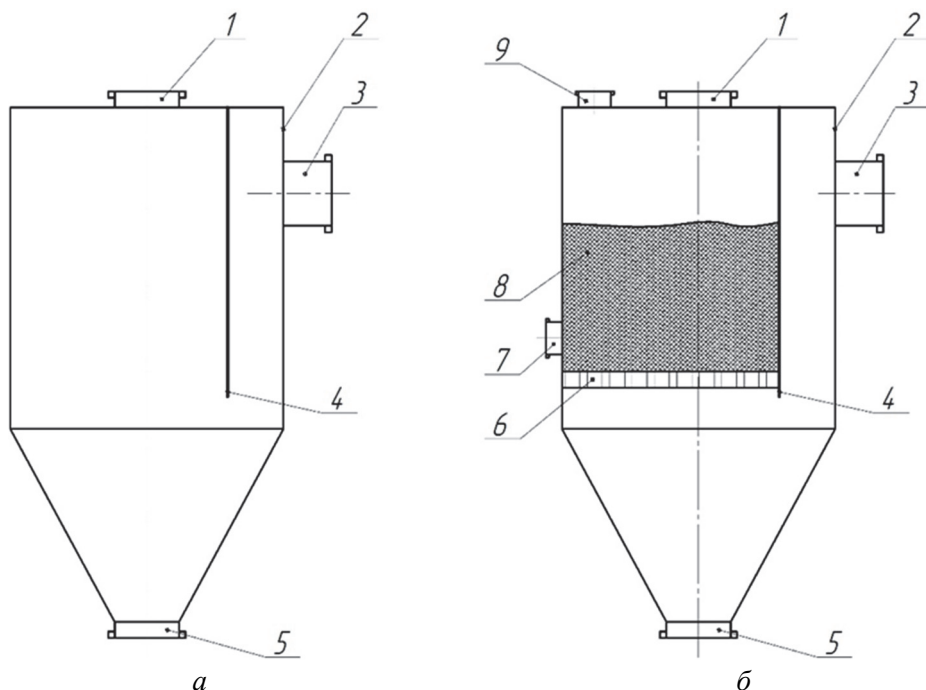


Рис. 2. Общий вид используемого фаолитового брызгоуловителя:
 а – в производстве бисульфита натрия; б – модернизированный брызгоуловитель;
 1 – штуцер отвода очищенного газа; 2 – фаолитовый корпус; 3 – штуцер подвода газовой смеси;
 4 – каплеотбойник; 5 – патрубок отвода конденсата; 6 – стальная сетка с отверстиями диаметром не более 1 мм;
 7 – люк для выгрузки адсорбента; 8 – слой ГРСМ; 9 – люк для загрузки адсорбента

Figure 2. General view of the purple spray catcher used:
 а – in the production of sodium bisulfite; б – upgraded spray catcher;
 1 – connection for the discharge of purified gas; 2 – faolite housing; 3 – connection for the supply of the gas mixture;
 4 – drop breaker; 5 – condensate discharge pipe; 6 – steel mesh with holes of no more than 1 mm in diameter;
 7 – hatch for unloading adsorbent; 8 – GRSM layer; 9 – hatch for loading adsorbent

Модернизация заключается в установке в корпус брызгоуловителя стальной сетки с отверстиями диаметром не более 1 мм (7) и загрузкой на нее гранулированного сорбционного материала. Загрузка и разгрузка ГРСМ осуществляется через люки (9) и (7) соответственно.

Принцип действия: газовая смесь, содержащая SO_2 , поступает в адсорбер через штуцер (3). Каплеотбойник (4) служит для отсечения частиц жидкой фазы из газового потока, которые стекают в бисульфитный сборник (11) через патрубок (5) (рис. 1). Очищенный от жидкости газ под разрежением, создаваемым эжектором, направляется в слой ГРСМ (8), где осуществляется адсорбция SO_2 . Очищенные газы поступают обратно в циклонную печь (5), где используются в качестве сжатого воздуха при горении серы, таким обра-

зом осуществляется циклический процесс и полностью исключаются выбросы диоксида серы в атмосферу.

Технические характеристики ГПСМ, загруженного в адсорбер, представлены в табл. 1.

При расчете используются режимные и конструктивные параметры, принятые в соответствии с технологическим регламентом процесса производства бисульфита натрия (табл. 2).

Таблица 1

Технические характеристики ГПСМ	
Исходные данные	Показатель
Адсорбционная емкость по $SO_2 - A_{ГПСМ}$, мг/г	140
Диаметр зерен d_s , мм	0,5–2,5
Суммарный объем пор V_{Σ} , см ³ /г	0,450
Насыпная плотность ρ_n , кг/м ³	560,0
Удельная поверхность, a_v , м ² /кг	720,0
Удельный свободный объем $\epsilon_{св}$	0,375

Table 1

Technical characteristics of fuel and lubricants	
Source data	Indicator
Adsorption capacity for $SO_2 - A_{ГПСМ}$, mg/g	140
Grain diameter d_s , mm	0.5–2.5
The total pore volume V_{Σ} , cm ³ /g	0.450
Bulk density ρ_n , kg/m ³	560.0
Specific surface area a_v , m ² /kg	720.0
Specific free volume $\epsilon_{св}$	0.375

Таблица 2

Исходные параметры проектирования адсорбера	
Исходные данные	Показатель
Диаметр адсорбера, м	0,85
Высота слоя ГПСМ, м	1,07
Температура процесса, °С	50
Давление, кПа	4,5
Расход газа на входе, м ³ /ч	300
Концентрация диоксида серы в газе на входе в адсорбер, % масс.	1,0
Скорость потока газовой смеси, м/с	0,22

Table 2

Initial parameters of the adsorber design	
Source data	Indicator
Diameter of the adsorber, m	0.85
Height of the fuel layer, m	1.07
Process temperature, °C	50
Pressure, kPa	4.5
Gas consumption at the inlet, m ³ /h	300
Concentration of sulfur dioxide in the gas at the entrance to the adsorber, % wt.	1.0
The flow rate of the gas mixture, m/s	0.22

Согласно [8] рассчитана продолжительность процесса адсорбции и десорбции, количество гранулированного сорбционного материала на одну загрузку. Результаты расчета модернизированного брызгоуловителя представлены в табл. 3.

Таблица 3

Итоговые показатели адсорбера

Показатель	Значение
Объем газовой смеси, м ³	3807
Концентрация диоксида серы, %	0,9
Высота слоя ГPCM, м	1,07
Диаметр, м	0,85
Количество ГPCM на одну загрузку, кг	340
Продолжительность адсорбции, ч	8,4
Продолжительность десорбции, ч	4,5

Table 3

Final indicators of the adsorber

Indicator	Value
Volume of gas mixture, m ³	3807
Concentration of sulfur dioxide, %	0.9
Height of the fuel layer, m	1.07
Diameter, m	0.85
Quantity of fuel per load, kg	340
Duration of adsorption, h	8.4
Duration of desorption, h	4.5

Для непрерывной работы системы очистки газовых выбросов линии производства бисульфита натрия АО «Химический завод имени Л.Я. Карпова» предлагается включить в нее схему производства ГPCM с загрузкой его в адсорбер (рис. 3).

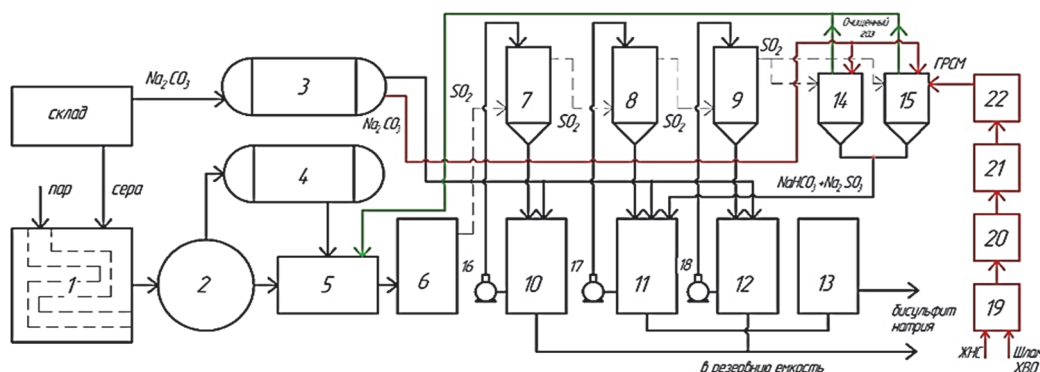


Рис. 3. Технологическая схема процесса производства бисульфита натрия с производством ГPCM и регенерацией:

- 1 – плавилка серы; 2 – отстойник; 3 – напорная емкость содового раствора;
- 4 – напорная емкость сернистого газа; 5 – циклонная печь; 6 – башня охлаждения; 7 – абсорбер I ступени;
- 8 – абсорбер II ступени; 9 – абсорбер III ступени; 10 – циркуляционный сборник;
- 11 – циркуляционный бисульфитный сборник; 12 – санитарный сборник; 13 – сборник готовой продукции;
- 14, 15 – брызгоуловитель; 16, 17, 18 – центробежный насос; 19 – тарельчатый гранулятор; 20 – муфельная печь;
- 21 – бункер охлаждения и хранения готового сорбента; 22 – установка подачи сорбента

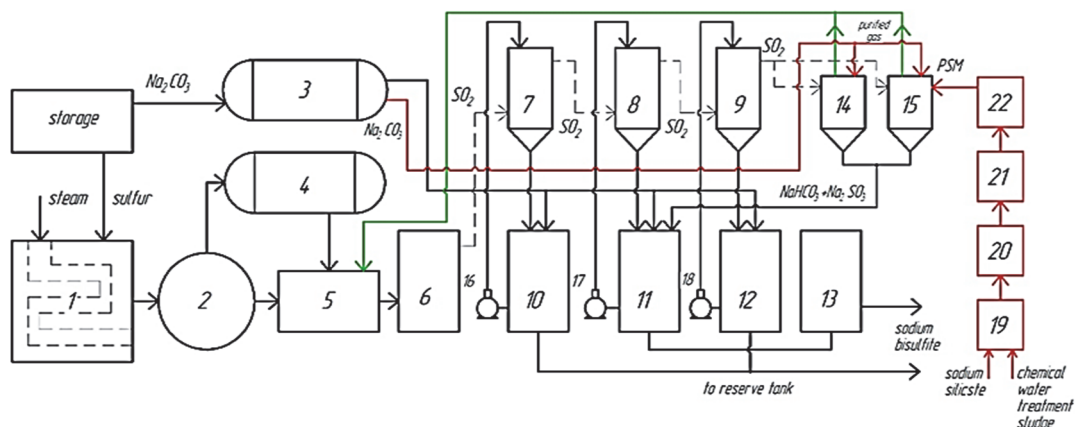


Figure 3. Technological scheme of the sodium bisulfite production process with fuel production and regeneration:

- 1 – sulfur smelter; 2 – sump; 3 – soda solution pressure tank; 4 – sulfur gas pressure tank; 5 – cyclone furnace; 6 – cooling tower; 7 – stage I absorber; 8 – stage II absorber; 9 – stage III absorber; 10 – circulating collector; 11 – circulating bisulfite collector; 12 – sanitary collector; 13 – collection of finished products; 14, 15 – spray catcher; 16, 17, 18 – centrifugal pump; 19 – mixer-granulator; 20 – muffle furnace; 21 – hopper for cooling and storing the finished sorbent; 22 – sorbent feed unit

Производство ГРСМ осуществляется по следующим технологическим стадиям операции: гранулирование в тарельчатом грануляторе (19), прокаливание в муфельной печи (20), охлаждение в бункере (21) и подача ГРСМ в адсорбер с помощью установки (22).

Следующий этап модернизации схемы очистки газовых выбросов от диоксида серы – процесс регенерации ГРСМ. Регенерация начинается с подачи в адсорбер кальцинированной соды (Na_2CO_3) из напорной емкости содового раствора (3). Концентрация Na_2CO_3 составляет 250–280 г/дм³. Время промывания – 0,5 ч. Кальцинированная сода реагирует с диоксидом серы, вымывая его из ГРСМ. Образуется раствор бисульфита натрия, который самотеком направляется в санитарный сборник (12). При достижении нейтральной среды раствор поступает в циркуляционный сборник (10). ГРСМ просушивают подаваемым свежим газом в адсорбер. Таким образом, очищенный от SO_2 гранулированный сорбционный материал возвращается в цикл производства бисульфита натрия.

Модернизация схемы очистки отходящих газов позволяет довести очистку газовых выбросов от SO_2 до 99,9 % и частично решает проблему утилизации многотоннажного отхода энергетики – карбонатного шлама химводочистки.

В работе произведен расчет предотвращенного экологического ущерба и экономического эффекта от предложенных мероприятий.

Получено, что величина предотвращенного экологического ущерба от деградации почв и земель для Набережночелнинской ТЭЦ составила 43,5 тыс. руб./год, от снижения выбросов диоксида серы в атмосферный воздух – 204,907 тыс. руб./год. Общий предотвращенный экологический ущерб при использовании предложенной технологии равен 248,407 тыс. руб./год. Годовой экономический эффект при внедрении адсорбционной технологии на АО «Химический завод имени Л.Я. Карпова» – 162,4 тыс. руб./год, срок окупаемости – 4,5 года.

Анализ показал экономическую эффективность использования отхода производства, а именно ГРСМ, в качестве сорбционного материала, стоимость которого значительно ниже, чем у аналогов, представленных на рынке.

Заключение

Модернизация схемы очистки газовых выбросов линии производства бисульфита натрия позволит:

1) повысить степень очистки газовых выбросов от диоксида серы, тем самым сократить их на 18,5 т/г;

2) использовать модифицированный отход энергетики – карбонатный шлак ХВО, в результате чего предотвращается экологический ущерб природоохранной деятельности от деградации почв и земель для Набережночелнинской ТЭЦ, который составил 43,5 тыс. руб./год;

3) снизить количество газовых выбросов, содержащих SO_2 ;

4) получить экономический эффект от снижения экологических затрат предприятий при сокращении диоксида серы в газовых выбросах и возврата сернистого газа при регенерации модернизированного брызгоуловителя в цикл производства бисульфита натрия. Годовой экономический эффект при внедрении адсорбционной технологии на АО «Химический завод имени Л.Я. Карпова» – 162,4 тыс. руб./год.

Список литературы

- [1] Шмиголь И.Н., Ольшанский Ю.П. Сероочистка дымовых газов тепловых электростанций : учебно-методическое пособие. М.: ИУЭ ГУУ ИПКгосслужбы, 2006. 96 с.
- [2] СанПиН 2.1.6.1032-01. Гигиенические требования к обеспечению качества атмосферного воздуха населенных мест. М., 2001.
- [3] Николаева Л.А., Хуснутдинов А.Н. Решение экологических проблем промышленных предприятий при очистке газовых выбросов гранулированным шламом // Вода : химия и экология. 2019. № 2. С. 83–89.
- [4] Танатаров М.А., Ахметшина А.М., Фасхутдинов Р.А. и др. Технологические расчеты установок переработки нефти. М. : Химия, 1987. 352 с.
- [5] Крылов И.О., Луговская И.Г., Коровушкин В.В., Макеев Д.Б. Влияние термической обработки на сорбционные и каталитические свойства шунгитовых пород // Экология и промышленность России. 2008. № 10. С. 24–27.
- [6] Терехова М.В., Русакова С.М. Исследование адсорбционных закономерностей анионов на поверхности красного шлама // Известия МГТУ «МАМИ». 2013. Т. 1. № 3. С. 147–151.
- [7] Николаева Л.А., Хуснутдинова Э.М. Исследование механизма адсорбции диоксида серы из газовых выбросов производства бисульфита натрия // Вопросы современной науки и практики. Университет имени В.И. Вернадского. 2020. № 3 (77). С. 19–31.
- [8] Лантнев А.Г., Конахин А.М., Минеев Н.Г. Теоретические основы и расчет аппаратов разделения гомогенных смесей. Казань : КГЭУ, 2007. 426 с.

References

- [1] Shmigol IN, Olshansky YuP. *Desulphurization of smoke gases of thermal power plants: educational and methodical manual*. Moscow: IUE GUU Ipkgosluzhby Publ.; 2006. (In Russ.)

- [2] SanPiN 2.1.6.1032-01. *Hygienic requirements for ensuring the quality of atmospheric air in populated areas*. Moscow; 2001. (In Russ.)
- [3] Nikolaeva LA, Khusnutdinov AN. Solving environmental problems of industrial enterprises when cleaning gas emissions with granulated sludge. *Water: Chemistry and Ecology*. 2019;(2):83–89. (In Russ.)
- [4] Tanatarov MA, Akhmetshina AM, Faskhutdinov RA, et al. *Technological calculations of oil processing plants*. Moscow: Khimiya Publ.; 1987. (In Russ.)
- [5] Krylov IO, Lugovskaya IG, Korovushkin VV, Makeev DB. Influence of heat treatment on sorption and catalytic properties of shungite rocks. *Ecology and Industry in Russia*. 2008;(10):24–27. (In Russ.)
- [6] Terekhova MV, Rusakova SM. Investigation of adsorption patterns of anions on the surface of red slime. *Izvestiya MSTU "MAMI"*. 2013;1(3):147–151. (In Russ.)
- [7] Nikolaeva LA, Khusnutdinova EM. Investigation of the mechanism of adsorption of sulfur dioxide from gas emissions of sodium bisulfite production. *Problems of Contemporary Science and Practice. Vernadsky University*. 2020;3(77):19–31. (In Russ.)
- [8] Laptev AG, Konakhin AM, Mineev NG. *Theoretical foundations and calculation of devices for the separation of homogeneous mixtures*. Kazan: KGEU Publ.; 2007. (In Russ.)

Сведения об авторах:

Николаева Лариса Андреевна, доктор технических наук, доцент, кафедра технологии воды и топлива, Казанский государственный энергетический университет. E-mail: larisnik16@mail.ru

Хуснутдинова Эльвира Мусавировна, соискатель, кафедра технологии воды и топлива, Казанский государственный энергетический университет. E-mail: rr-088@mail.ru

Bio notes:

Larisa A. Nikolaeva, Doctor of Technical Sciences, Associate Professor, Department of Water and Fuel Technology, Kazan State Power Engineering University. E-mail: larisnik16@mail.ru

Elvira M. Khusnutdinova, Candidate of the Department of Water and Fuel Technology, Kazan State Power Engineering University. E-mail: rr-088@mail.ru