DOI 10.22363/1815-5235-2019-15-6-415-432
УДК 624.072.2.014

НАУЧНАЯ СТАТЬЯ

Сравнительный расчет оптимальных параметров швеллерных гнутых и гнутозамкнутых профилей

А.С. Марутян

Институт сервиса, туризма и дизайна (филиал Северо-Кавказского федерального университета) в г. Пятигорске, Российская Федерация, 357500, Пятигорск, пр-кт 40 лет Октября, 56
al_marut@mail.ru

История статьи:

Поступила в редакцию: 24 октября 2019 г.
Доработана: 29 ноября 2019 г.
Принята к публикации: 03 декабря 2019 г.

Аннотация

Актуальность. Представлено новое техническое решение швеллерных гнутозамкнутых профилей (ГЗП), выделяющихся составным сечением и относящихся к легким стальным тонкостенным конструкциям (ЛСТК), которые отличаются высокими технико-экономическими показателями и массовым спросом в промышленно-гражданском строительстве. Приведены также основные итоги сравнительного расчета оптимальных параметров гнутых швеллеров и швеллерных ГЗП на изгиб. **Цель** исследования – показать, что характеристики ЛСТК можно дополнительно улучшить при помощи формообразования модификации профилей, сочетающей в своем составном сечении прямые и круглые очертания замкнутых и открытых контуров. **Методы.** Посредством опытно-конструкторских проработок и оптимизационно-проектных расчетов швеллерных профилей разработано их новое техническое решение, оригинальность которого подтверждена патентной экспертизой. **Результаты.** Швеллерный ГЗП состоит из двух трубчатых полок и одной стенки двойной толщины. Для его изготовления без сварных, болтовых или заклепочных соединений наружная и внутренняя заготовки выполняются по всей длине с зубчатыми продольными кромками, зубцы которых расположены относительно друг друга в шахматном порядке и взаимно загнуты в пазах между собой после замыкания гнутого профиля по его полкам. Загибы зубчатых креплений увеличивают толщину смятия, обеспечивают рост местной устойчивости и прочности соединений тонкостенных элементов на сдвиг, а также позволяют не редуцировать расчетные сечения. Сравнительный расчет оптимальных параметров гнутых швеллеров и швеллерных ГЗП на изгиб показал, что у первых из них прочность максимальна при отношении габаритов ширины и высоты сечения $1/6$, а у вторых – $1/5,68$.

Ключевые слова: стержневые конструкции; тонкостенные конструкции; гнутозамкнутые профили; зубчатые крепления; оптимизация сечений; расчет оптимальных параметров

Для цитирования

Марутян А.С. Сравнительный расчет оптимальных параметров швеллерных гнутых и гнутозамкнутых профилей // Строительная механика инженерных конструкций и сооружений. 2019. Т. 15. № 6. С. 415–432. <http://dx.doi.org/10.22363/1815-5235-2019-15-6-415-432>

Введение

Гнутые и прокатные швеллеры относятся к сортовым и фасонным профилям стального проката, имеющим повышенный спрос в промышленно-

гражданском строительстве. Швеллерный гнутый профиль по определению образован стенкой и двумя полками, расположенными по одну сторону от стенки под прямым углом (рис. 1, а) [45. С. 7]. Область его рационального применения заметно расширилась за счет легких стальных тонкостенных конструкций (ЛСТК) различных зданий и сооружений [1–3], где в качестве основного конструкционного материала используется тонколистовая оцинкованная сталь. В эту область входят карка-

Марутян Александр Суменович, кандидат технических наук, доцент, старший научный сотрудник отдела организации проектно-грантовой деятельности, преподаватель колледжа

© Марутян А.С., 2019



This work is licensed under a Creative Commons Attribution 4.0 International License
<https://creativecommons.org/licenses/by/4.0/>

сы стеновых и кровельных панелей, балки перекрытий и покрытий, надстройки и мансарды, стропила и стеллажи, ригели и витражи, рамно-стержневые и ферменные системы, а также другие несущие и ограждающие конструкции [4–13]. Швеллерный гнутозамкнутый профиль (ГЗП) отличается от гнутого швеллера составным сечением, в котором стенка и трубчатые полки сопряжены друг с другом посредством зубчатых замыканий продольных кромок и взаимного опирания в зоне контакта двух его листовых заготовок. Из них на-

ружная по своему очертанию ничем не отличается от гнутого швеллера, а внутренняя в поперечном сечении имеет форму круглого полукольца диаметром, равным высоте стенки (рис. 1, б) [14]. Предлагаемое (новое) техническое решение гнутозамкнутого швеллера также относится к области строительства и может быть использовано в качестве стержневых и балочных элементов при разработке строительных конструкций. В частности, это могут быть стержневые элементы ферм покрытий, стеновые ригели или кровельные прогоны.

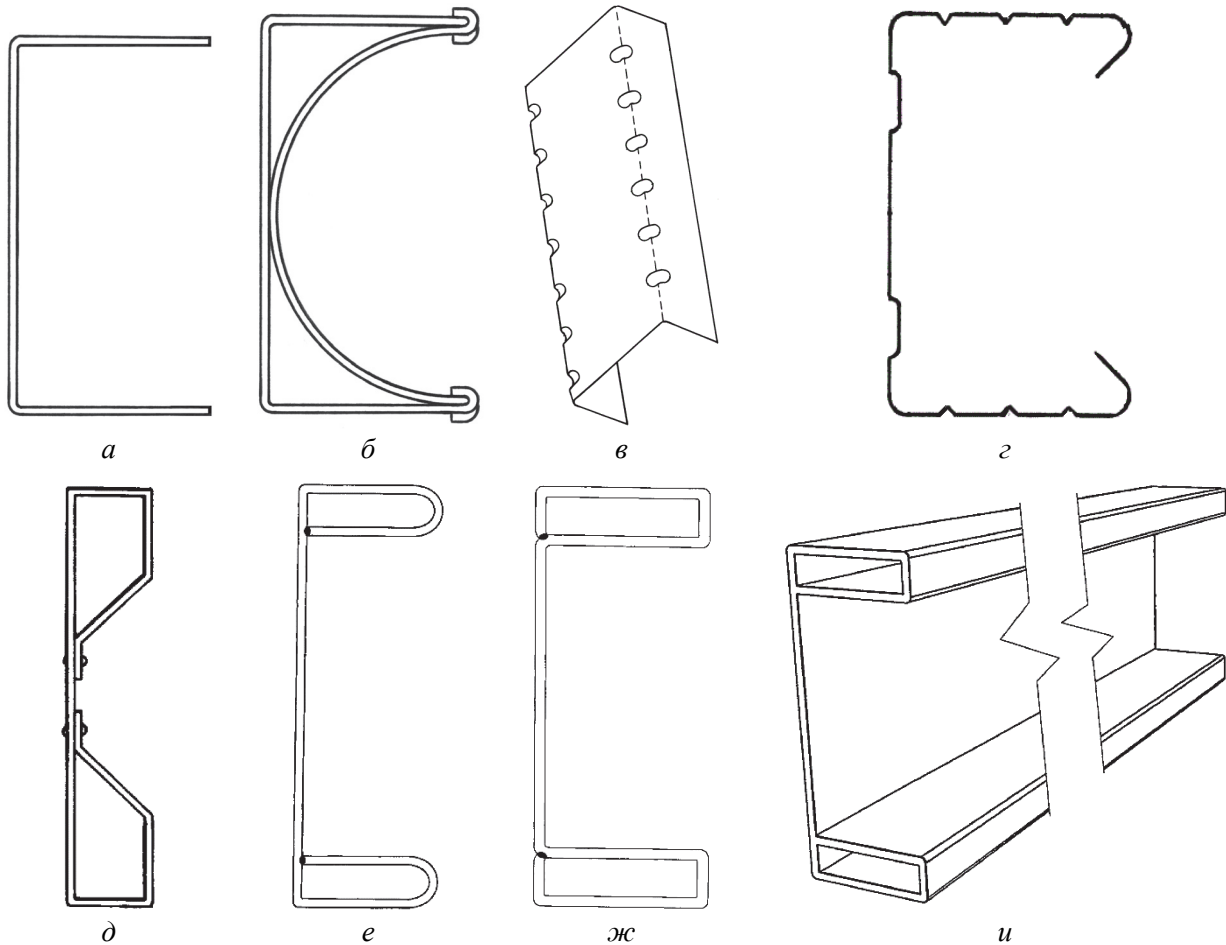


Рис. 1. Схемы швеллерных профилей:

a – гнутого; *б* – гнутозамкнутого; *в* – гнутого с цилиндрическими впадинами; *г* – гнутого с продольными гофрами;
д – гнутоклепаного с трубчатыми полками; *е, ж, и* – гнутосварного с трубчатыми полками

[Figure 1. Scheme channel profiles:

a – bent; *б* – bent closed; *в* – bent with cylindrical hollows; *г* – bent with longitudinal corrugations;
д – bent riveted with tubular shelves; *е, ж, и* – bent welded with tubular shelves]

К известному техническому решению можно отнести гнутый швеллерный профиль толщиной 0,8...3,5 мм, стенка которого сопряжена с полками посредством участков изгиба с радиусной внутренней поверхностью и внешней поверхностью с впадинами в форме цилиндров определенных размеров (рис. 1, в) [15]. Такие впадины способствуют росту местной (локальной) устойчивости тонкостен-

ного профиля и, как следствие, увеличению его несущей способности. Однако их выполнение сопровождается дополнительными затратами, а при использовании сталей повышенной и высокой прочности может привести к образованию трещин. Другим техническим решением является гнутый профиль швеллерного типа из оцинкованной стали толщиной 0,5...1,0 мм, содержащий полки и гофри-

рованную стенку с заданной величиной радиуса изгиба между ними. Профиль дополнительно содержит продольные гофры на полках и отбортовки по их кромкам определенных размеров (рис. 1, з) [16]. Гофрирование увеличивает ресурсы местной (локальной) устойчивости и формы тонкостенного сечения, несущая способность которого, однако, ограничена из-за незначительной толщины открытого (незамкнутого) профиля. Трубчатые (замкнутые) полками, имеющими в поперечном сечении форму прямоугольной трапеции, отличается техническое решение швеллерного гнукотлепаного профиля (рис. 1, д) [17]. Оно позволяет использовать тонколистовую оцинкованную сталь, но применение в нем заклепочных соединений вызывает дополнительные затраты.

Наиболее близким к предлагаемому (принятым в качестве прототипа) является техническое решение в виде швеллерного гнутосварного профиля (ГСП), стенка которого сопряжена с трубчатыми полками полуэллипсовальными или прямоугольного сечения определенных размеров (рис. 1, е, ж, и) [18; 19]. Параметры стенки и полок соразмерны толщине такого профиля и подобраны весьма рационально. При этом наличие в его составе двух свар-

ных швов является ограничением минимальной толщины свариваемых элементов и препятствием для использования оцинкованной стали. Еще одно техническое решение (принятое за аналог) представляет собой ГЗП прямоугольного сечения со стыком по середине одной из длинных граней, где каждая часть состыкованной грани имеет продолжение в форме ребра. Листовая заготовка такого профиля выполнена по всей длине с зубчатыми продольными кромками, зубцы которых расположены относительно друг друга в шахматном порядке и взаимно загнуты в пазах между собой после замыкания гнутого профиля по ребру (рис. 2, а, б) [20]. Зубчатое замыкание формирует профиль без сварки, что позволяет применять оцинкованную тонколистовую сталь. Поперечное сечение аналога оптимизировано по критерию равноустойчивости, рациональной для стержневых элементов, оказывающих силовое сопротивление продольным нагрузкам, но требует определенной доработки для балочных элементов. Патентная экспертиза предлагаемого профиля выявила еще два технических решения, похожих на принятый аналог. Первое из них можно отнести к воздуховодам и вентиляционным системам, а второе – к профильным трубам повышенной тонкостенности.

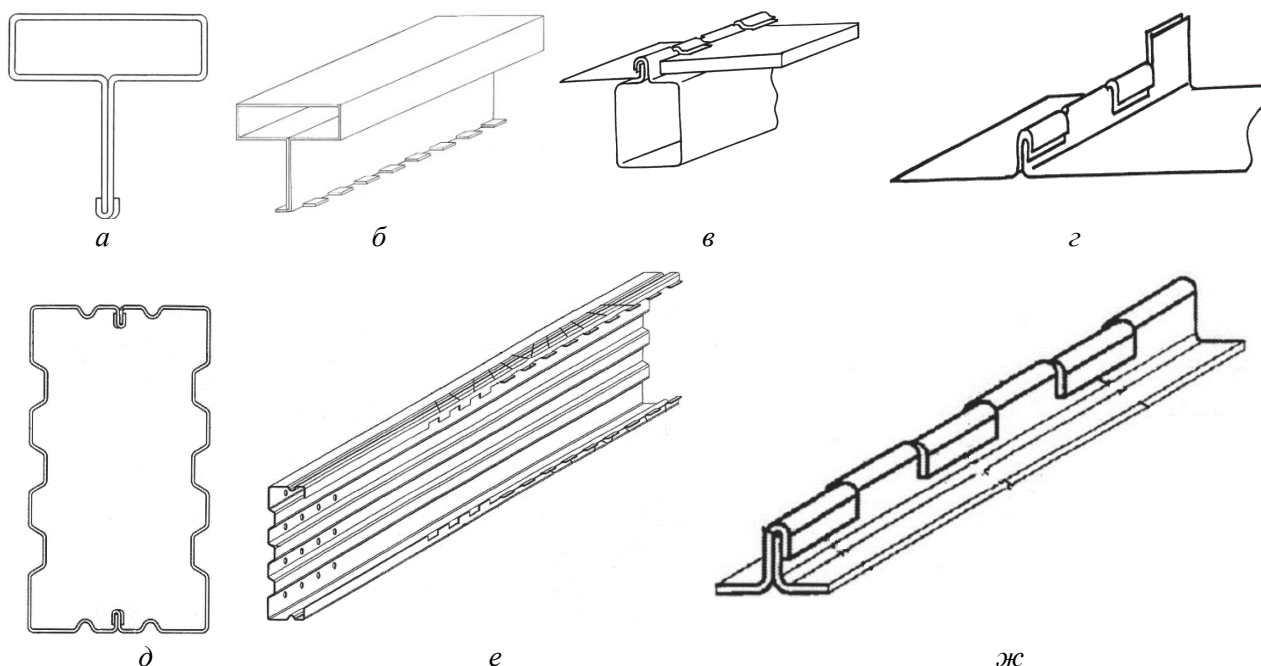


Рис. 2. Схемы гнутозамкнутых профилей (ГЗП):

а, б – оптимизированных по критерию равноустойчивости; *в, г* – с креплением фальцевого типа; *д, е, ж* – из двух С-образных заготовок

[Figure 2. Schemes of curved closed profiles (CCP):

а, б – optimized by the criterion of equilibrium; *в, г* – with fastening seam type; *д, е, ж* – from two C-shaped blanks]

Гнутозамкнутым креплением фальцевого типа отличается способ изготовления и соединения коробчатого элемента из тонколистовой заготовки, кромки которой отгибают, совмещают, разрезают

и загибают в противоположные стороны по линии, соединяющей основания разрезов (рис. 2, в, г) [21]. Зубчатые крепления замкового типа использованы в способе изготовления замкнутого металлическо-

го профиля и технологическом комплексе для его осуществления из двух С-образных заготовок (рис. 2, *д, е, ж*) [22]. Для увеличения несущей способности стенки и полки С-образных заготовок усилены продольными гофрами, а зубчатые крепления после их замыкания остаются внутри замкнутого профиля. Сравнивая такой профиль с гнutoзамкнутым швеллером, можно заметить, что несущая способность последнего обеспечена замкнутыми контурами его полок без продольных гофров, а зубчатые крепления более доступны и, как следствие, более технологичны.

В приведенных технических решениях, исключая аналог, несущая способность профилей обеспечена из условия их силового сопротивления поперечным нагрузкам и воздействиям, свойственным балочным конструкциям. Этим профилям можно придать замкнутую, но достаточно компактную форму поперечного сечения с отношением габаритов по ширине и высоте $1/2$, довольно устойчивую из плоскости и в плоскости несущей конструкции, что применимо и для таких стержневых элементов, как пояса ферм. Подобная проработка швеллерных ГЗП, включающая замыкания зубчатых креплений по конструктивно-компоновочному решению из аналога, может увеличить ресурсы несущей способности, а дополнительный расчет оптимальных параметров – повысить их основные характеристики.

1. Швеллерный ГЗП и его расчет

Техническим результатом предлагаемого решения является достаточная местная (локальная) и общая устойчивость профилей из плоскости и в плоскости несущей конструкции, расширение области рационального применения, а также уменьшение дополнительных затрат. Указанный результат дости-

гается тем, что в швеллерном ГЗП стенка и зубчатые полки сопряжены друг с другом посредством зубчатых замыканий продольных кромок и взаимного опирания в зоне контакта двух его листовых заготовок, где внутренняя грань стенки и полок в поперечном сечении имеет форму круглого полукольца диаметром, равным высоте стенки [14]. Швеллерный ГЗП обладает достаточно универсальным техническим решением, с реализацией которого для его изготовления можно использовать не только зубчатые замыкания, но и сварные, болтовые или заклепочные соединения. При изготовлении гнutoзамкнутых профилей с зубчатыми замыканиями параметры зубцов продольных кромок их листовых заготовок целесообразно подобрать так, чтобы одним зигзагообразным резом формировать кромки сразу двух заготовок (рис. 3, *а*). Тогда издержки производства будут минимальными, что обеспечит уменьшение дополнительных затрат. Загибы зубчатых креплений ГЗП увеличивают толщину смятия, что может способствовать определённому росту несущей способности соединений тонкостенных элементов, работающих в основном на сдвиг [23–30]. Также они способствуют сохранению местной (локальной) устойчивости и формы сечения тонкостенных элементов до достижения предельного состояния, что позволяет рассчитывать не редуцированные сечения, а сечения нетто [31–36]. Кроме того, загибы зубчатых креплений, распределённые равномерно по всей длине швеллерного ГЗП, обеспечивают его монолитность в большей степени, чем зоны контакта с трением соединения фальцевого типа в прямоугольном профиле балки с креплениями торцов к зацепам, что позволило считать поперечное сечение балки монолитным [37–40].

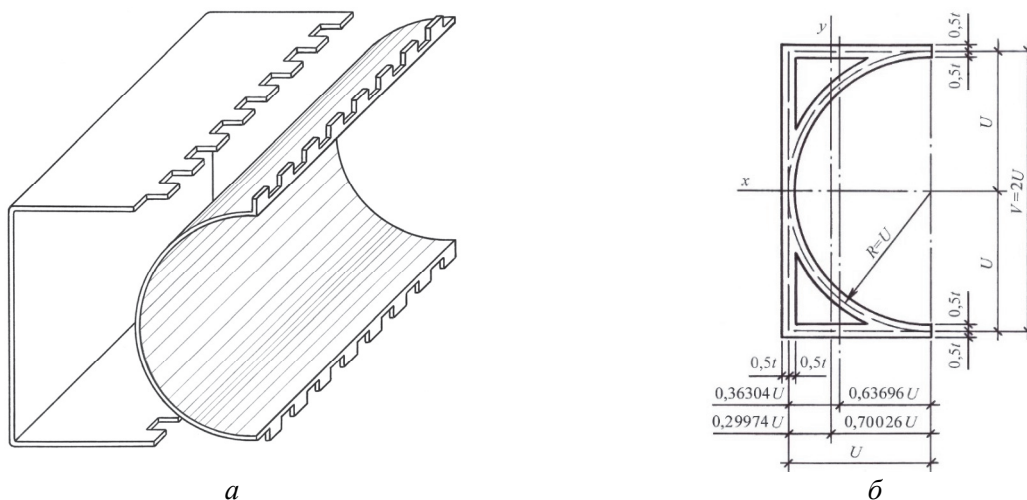


Рис. 3. Аксонометрия листовых заготовок швеллерного ГЗП (*а*) и расчетная схема его поперечного сечения нетто (*б*)
[Figure 3. Axonometry of the sheet blanks of channel CCP (*a*) and design diagram of its net cross section (*b*)]

Для количественной оценки ресурсов несущей способности швеллерного ГЗП целесообразно рассчитать площадь A , а также моменты инерции его сечения I_x и I_y относительно главных центральных осей. Сечение такого профиля можно считать составной фигурой, включающей круглое полукольцо толщиной t и радиусом U , пару прямоугольников размерами $t \times U$, а также прямоугольник размерами $t \times V$, где U – габарит ГЗП по ширине; V – габарит того же профиля по высоте, $V = 2U$ (рис. 3, б). Расчетные выкладки при этом допустимо выполнять по средней линии тонкостенного сечения без учета его угловых закруглений и численных величин, содержащих значения толщины, возведенной во вторую и третью степени (t^2 , t^3) [41].

Поперечное сечение внутренней грани швеллерного ГЗП представляет собой круглое полукольцо, к которому вполне применимы расчетные формулы, протестированные при оптимизации параметров полуплоскоовальных труб для ферменных и балочных конструкций [42]:

$$x_{0,пк} = 0,36304U; I_{x,пк} = 1,57tU^3;$$

$$I_{y,пк} = 0,2961146tU; A_{пк} = 3,14tU,$$

где $x_{0,пк}$, $I_{x,пк}$, $I_{y,пк}$, $A_{пк}$ – абсцисса центра тяжести, моменты инерции относительно осей $x-x$ и $y-y$, площадь сечения полукольца соответственно; U – ширина полки, равная радиусу полукольца по средней линии его сечения; t – толщина полукольца, равная толщине грани.

Расчетная площадь сечения нетто швеллерного ГЗП складывается из расчетных площадей сечений нетто одного полукольца и трех прямоугольных участков стенки и полок:

$$A = tU(3,14 + 2 + 2 \times 1) = 7,14tU.$$

Абсцисса центра тяжести сечения швеллерного ГЗП относительно средней линии его стенки составляет:

$$x_0 = (3,14tU \times 0,36304U + 2tU \times 0,5U) / (7,14tU) = 0,2997386U \approx 0,29974U.$$

Моменты инерции расчетного сечения нетто швеллерного ГЗП относительно центральных осей:

$$I_x = tU^3(1,57 + 2,0^3 / 12 + 2 \times 1,0 \times 1,0^2) = 4,2366666tU^3;$$

$$I_y = tU^3(0,296114 + 3,14(0,36304 - 0,29974)^2 + 2 \times 0,29974^2 + 2(1^3 / 12 + 1(0,5 - 0,29974)^2)) = 0,7352826tU^3.$$

Момент сопротивления расчетного сечения нетто швеллерного ГЗП в плоскости конструкции:

$$W_x = 2I_x / V = 2 \times 4,2366666tU^3 / (2U) = 4,2366666tU^2.$$

Если принять, что площадь сечения и толщина исходной заготовки являются постоянными величинами ($A = \text{const}$, $t = \text{const}$), а отношение габаритов по ширине и высоте в общем случае не является постоянным ($n = U / V \neq \text{const}$), то расчетные параметры швеллерного ГЗП при $n = U / V = 0,5 = 1/2$ можно переписать следующим образом:

$$U = A / (7,14t) = 0,140056A / t;$$

$$V = 0,280112A / t;$$

$$x_0 = 0,29974(0,140056A / t) = 0,0419803A / t;$$

$$I_x = 4,2366666tU^3 = 4,2366666t(0,140056A / t)^3 = 0,0116389A^3 / t^2;$$

$$I_y = 0,7352826tU^3 = 0,7352826t(0,140056A / t)^3 = 0,0020199A^3 / t^2;$$

$$W_x = 2(0,0116389A^3 / t^2) / (0,280112A / t) = 0,0831017A^2 / t,$$

где исходная заготовка подлежит зигзагообразному резу на две части (наружную и внутреннюю).

Практическое значение имеет дальнейшее уточнение расчетных параметров с добавлением зубчатых креплений. Для этого в рассмотренном профиле необходимо подобрать размеры элементов зубчатого крепления (зубцов), которые должны быть не меньше 1/10 габаритного размера сечения [46]. В данном случае этот размер составляет $0,1U$, где U – габарит гнутозамкнутого профиля по ширине.

В расчетных выкладках параметр зубчатых креплений (размер зубцов) отразится 4-кратным образом, так как швеллерный ГЗП имеет составное сечение из двух листовых заготовок с продольными кромками зубчатой формы:

$$A_{\text{брутто}} = A + \Delta A = 7,14tU + 2 \times 2 \times 0,1tU = 7,54tU;$$

$$A / A_{\text{брутто}} = 7,14 / 7,54 = 0,9469496 \approx 0,95,$$

что не превышает ослабления редуцированных сечений стержневых и балочных элементов ЛСТК.

2. Пример реализации швеллерного ГЗП

Пример реализации предлагаемого ГЗП можно привести, если в качестве базового объекта для сравнения в первом приближении принять такой же по очертанию его внутренней грани и тонкостенности профиль в виде полукруглого желоба с усиленными полками (рис. 4, а) [42]. Стенка такого профиля в сечении имеет форму круглого полукольца ($R = 60$ мм, $t = 2$ мм) и сопряжена с полками, сечения которых представляют собой равнополочные уголки (L 30 × 30 × 2 мм).

Расчетные параметры профиля базового объекта составляют:

$$\begin{aligned} n &= U / V = (60 + 30) / (30 + 60 + 60 + 30) = \\ &= 90 / 180 = 0,5 = 1 / 2; \end{aligned}$$

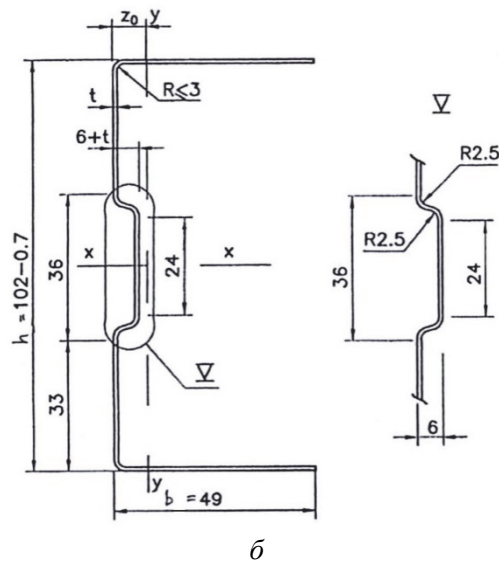
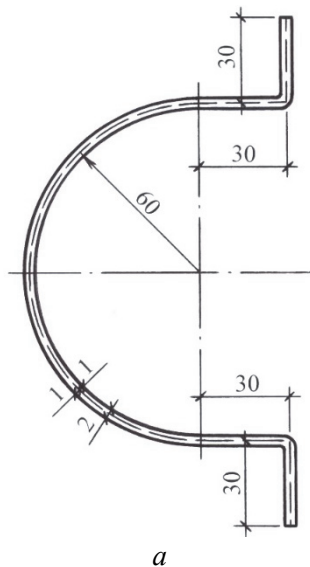


Рис. 4. Схемы гнутых профилей:
а – в виде полукруглого желоба; б – швеллерного типа
[Figure 4. Schemes of bent profiles:
а – in the form of a semicircular trough; б – channel type]

Расчетные параметры швеллерного ГЗП, альтернативного профилю базового объекта, составляют:

$$\begin{aligned} t &= A_{\text{брутто}} / (7,54U) = 6,168 / (7,54 \times 9,0) = \\ &= 0,090893 \approx 0,09 \text{ см}; \end{aligned}$$

$$A = 0,2(3,14 \times 6,0 + 4 \times 3,0) = 6,168 \text{ см}^2;$$

$$\begin{aligned} x_0 &= (3,14 \times 6,0 \times 0,2(0,36304 \times 6,0) + \\ &+ 2(3,0 \times 0,2 \times 7,5 + 3,0 \times 0,2 \times 9,0)) / 6,168 = \\ &= 4,5407924 \approx 4,541 \text{ см}; \end{aligned}$$

$$\begin{aligned} I_x &= 1,57 \times 0,2 \times 6,0^3 + \\ &+ 2(0,2 \times 3,0^3 / 12 + 0,2 \times 3,0 \times 7,5^2 + \\ &+ 3,0 \times 0,2^3 / 12 + 0,2 \times 3,0 \times 6,0^2) = \\ &= 179,4280 \text{ см}^4 (100\%); \end{aligned}$$

$$\begin{aligned} I_y &= 0,2961146 \times 0,2 \times 6,0^3 + \\ &+ 3,14 \times 0,2 \times 6,0(6,0 - 4,541)^2 + \\ &+ 2(0,2 \times 3,0^3 / 12 + 0,2 \times 3,0(7,5 - 4,541)^2 + \\ &+ 3,0 \times 0,2^3 / 12 + 0,2 \times 3,0(9,0 - 4,541)^2) = \\ &= 56,083048 \text{ см}^4 (100\%), \end{aligned}$$

где эталонные (100-процентные) значения приняты для сопоставления с аналогичными величинами по предлагаемому техническому решению.

$$\begin{aligned} A_{\text{брутто}} &= 7,54 \times 0,09 \times 9,0 = \\ &= 6,1074 \text{ см}^2 (99,02 \%); \end{aligned}$$

$$\begin{aligned} A &= 0,95 A_{\text{брутто}} = 0,95 \times 6,1074 = \\ &= 5,89203 \text{ см}^2 (94,07 \%); \end{aligned}$$

$$I_x = 4,2366666 \times 0,09 \times 9,0^3 = 277,96769 \text{ см}^4 (154,9 \%);$$

$$I_y = 0,7352826 \times 0,09 \times 9,0^3 = 48,241891 \text{ см}^4 (86,02 \%).$$

Сравнительный расчет показывает, что замена профиля базового объекта на швеллерный ГЗП сопровождается при прочих равных условиях уменьшением расхода конструкционного материала, увеличением геометрических (статических) характеристик в силовой плоскости несущей конструкции и сокращением таких характеристик из плоскости. Выявленное сокращение можно объяснить тем, что полукруглый желоб с усиленными полками представляет собой профиль не столько швеллерного, сколько корытного типа. Корытный профиль образован, согласно определению, тремя стенками, две из которых одинакового размера направ-

лены в одну сторону, и двумя полками, направленными наружу профиля [45. С. 8].

Тем не менее, вполне очевидно, что швеллерный ГЗП по предлагаемому техническому решению достаточно перспективен для дальнейшей проработки и оптимизации. Поэтому пример его реализации можно продолжить, если в качестве базового объекта для сравнения во втором приближении выбрать профили повышенной жесткости марок ПГС100Ш (профили гнутые стальные, номинальной высоты 100 мм, швеллерного типа) с отношением габаритных размеров ширины и высоты $n = V/U = 49/102 = 0,4803921 = 1/2,0816326 \approx 1/2$ (рис. 4, б) [47]. Расчетные выкладки более наглядны в табличной форме (табл. 1), где за эталонные (100-процентные) значения приняты параметры гнутых профилей, а выбранные толщины ГЗП ($t = 0,40$ мм, $t = 0,45$ мм и $t = 0,50$ мм) отвечают требованиям [48], что снижает дополнительные затраты до минимума.

Таблица 1

 Расчетные параметры гнутых и гнутозамкнутых профилей
 [Table 1. Design parameters of bent and curved closed profiles]

Профили [Profiles]	ПГС100Ш	ГЗП [ССР]	ПГС100Ш	ГЗП [ССР]	ПГС100Ш	ГЗП [ССР]	
	$t = 0,8$ мм [mm]	100×50 $t = 0,4$ мм [mm]	$t = 0,9$ мм [mm]	100×50 $t = 0,45$ мм [mm]	$t = 1,0$ мм [mm]	100×50 $t = 0,50$ мм [mm]	
Характеристики сечений [Cross section characteristics]	A , см ² [sm ²]	1,33	1,433	1,52	1,612	1,72	1,791
	%	100	107,7	100	106,1	100	104,1
	$A_{\text{брутто}}$, см ² [sm ²]	1,60	1,508	1,80	1,697	2,0	1,885
	%	100	94,25	100	94,28	100	94,25
	$A/A_{\text{брутто}}$	0,83	0,95	0,84	0,95	0,86	0,95
	I_x , см ⁴ [sm ⁴]	20,0	21,183	22,5	23,831	25,0	26,479
	%	100	105,9	100	105,9	100	105,9
	I_y , см ⁴ [sm ⁴]	3,54	3,676	3,98	4,136	4,44	4,596
	%	100	103,8	100	103,9	100	103,5
	W_x , см ³ [sm ³]	3,08	4,236	3,46	4,766	3,85	5,296
	%	100	137,5	100	137,7	100	137,6

Как видно, расчетный переход от гнутых профилей швеллерного типа к швеллерным ГЗП при прочих равных условиях сопровождается, с одной стороны, уменьшением расхода конструкционного материала, а с другой стороны – увеличением геометрических (статических) характеристик как из плоскости конструкции, так и в ее плоскости, что можно признать достаточно корректным обоснованием перспективности предлагаемого профиля для его дальнейшей оптимизации и применения в несущих конструкциях зданий и сооружений.

3. Оптимизация швеллерного ГЗП на изгиб

Все приведенные выше расчетные выкладки относятся к швеллерным ГЗП со строго фиксированными параметрами, включая отношение габаритных размеров ширины и высоты, равное 1/2 (рис. 5).

При увеличении значений этого отношения можно заметить некоторые подвижки в контуре профилей, когда их наружные грани меняют свои швеллерные очертания на П-образные, а внутренние грани – полукольцевые – на U-образные. В таком случае для продолжения оптимизацион-

ного расчета швеллерных ГЗП более предпочтительны те из них, у которых отношения габаритных размеров по ширине и высоте не превышают 1/2. Тогда увеличивается внешнее сходство швел-

лерных ГЗП с гнутыми и прокатными швеллерами, а приведенная методика приближенного расчета тонкостенного сечения по его средней линии не нуждается в корректировке.

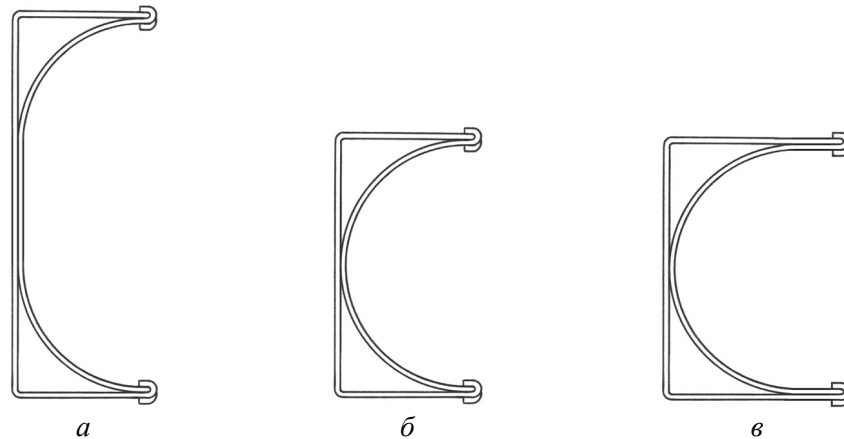


Рис. 5. Схемы швеллерных ГЗП:

a – при $n = U/V = 1/2$; *б* – при $n = U/V > 1/2$; *в* – при $n = U/V < 1/2$

[Figure 5. Schemes of channel hot water supply:

a – with $n = U/V = 1/2$; *б* – with $n = U/V > 1/2$; *в* – with $n = U/V < 1/2$]

Сечение швеллерного ГЗП при $n = U/V < 1/2$ можно считать составной фигурой из пары замкнутых (полых) частей треугольного очертания и вертикального прямоугольника между ними. В свою очередь каждая из замкнутых частей в отдельности также представима составной фигурой из половины круглого полукольца ($R = U$) и горизонтального прямоугольника ($t \times U$). Замкнутые части соединены по вертикали разновысокими прямоугольниками (рис. 6, *a*): $t \times V = tU/n$ и $t \times (V - 2U) = tU((1/n) - 2)$.

За составную часть в виде половины полукольца можно принять фрагмент тонкостенного кольца с угловым параметром $\alpha = 45^\circ = \pi/4 = 0,785$ (рис. 6, *б*) [44]:

$$A_{\text{шнк}} = 2\alpha tR = 2 \times 0,785 tR = 1,57 tR ;$$

$$y_{0,\text{шнк}} = R \sin \alpha / \alpha = R \times 0,7071 / 0,785 = 0,9008R ;$$

$$I_{x,\text{шнк}} = (2\alpha + \sin \alpha - 4 \sin^2 \alpha / \alpha) tR^3 / 2 = (2 \times 0,785 + 1 - 4 \times 0,7071^2 / 0,785) tR^3 / 2 = 0,011115 tR^3 ;$$

$$I_{y,\text{шнк}} = (2\alpha - \sin 2\alpha) tR^3 / 2 = (2 \times 0,785 - 1) tR^3 / 2 = 0,2850 tR^3 ,$$

где $y_{0,\text{шнк}}$, $I_{x,\text{шнк}}$, $I_{y,\text{шнк}}$, $A_{\text{шнк}}$, R – ордината центра тяжести сечения, момент инерции сечения отно-

сительно оси $x - x$, момент инерции сечения относительно оси $y - y$, площадь сечения половины полукольца и радиус половины полукольца по ее средней линии соответственно.

Расчетная площадь сечения нетто швеллерного ГЗП складывается из расчетных площадей сечений нетто двух половин полуколец и трех прямоугольных участков стенки и полок:

$$A = tU(2 \times 1,57 + (1/n) + 2 \times 1 + (1/n) - 2) = tU(2/n + 3,14).$$

Абсцисса центра тяжести сечения швеллерного ГЗП относительно средней линии его стенки составляет

$$x_0 = U(2 \times 1,57 \times 0,36304 + 2 \times 1 \times 0,5) / (2/n + 3,14) = 2,13982U / (2/n + 3,14).$$

Моменты инерции расчетного сечения нетто швеллерного ГЗП относительно центральных осей:

$$I_x = tU^3((1/n)^3 / 12 + 2 \times 1 \times (0,5/n)^2 + 2(0,011115 \times 0,5 + 0,2850 \times 0,5 + 1,57(0,5/n - 0,36304)^2) - 2 \times 1(0,5/n - 0,5)^2 - 2 \times 1^3 / 12) = tU^3(0,1666666/n^3 + 0,785/n^2 - 0,13982/n + 0,043203);$$

$$I_y = tU^3(2(1/n-1)(2,13982/(2/n+3,14))^2 + 2 \times 1^3/12 + 2(0,5 - 2,13982/(2/n+3,14))^2 + (0,2850 \times 0,5 + 1,57 \times 2(0,36304 - 2,13982/(2/n+3,14))^2) = tU^3(5,506145/n^2 + 8,131636/n - 0,8054282)/(2/n+3,14)^2.$$

Момент сопротивления расчетного сечения нетто швеллерного ГЗП в плоскости конструкции:

$$W_x = 2I_x/V = 2tU^3(0,1666666/n^3 + 0,785/n^2 - 0,13982/n + 0,043203)/(U/n) = tU^2(0,3333332/n^2 + 1,57/n - 0,27964 + 0,086406n).$$

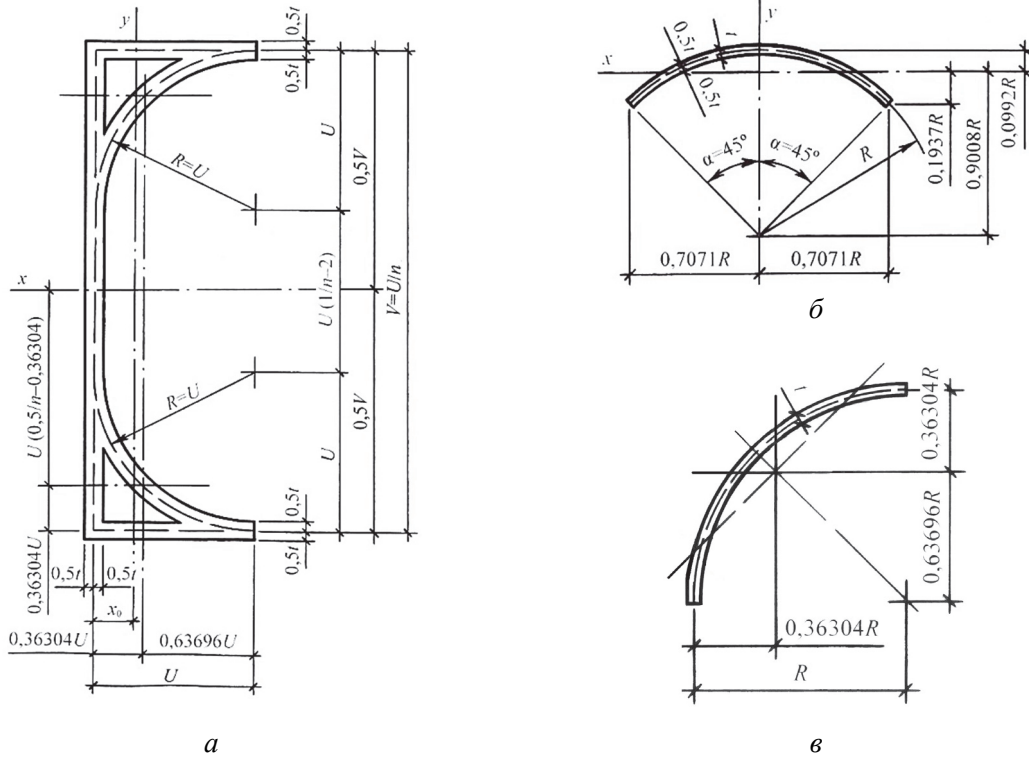


Рис. 6. Расчетные схемы сечения швеллерного ГЗП (а) и его составных частей (б, в)
 [Figure 6. The design scheme of the cross section of the channel CCP (a) and its components (б, в)]

Если в полученные формулы подставить $n = U/V = 1/2 = 0,5$, то итоги численных выкладок совпадут с уже найденными значениями, что условно можно принять за положительный тест.

В качестве критерия оптимизации для продолжения расчета швеллерного ГЗП целесообразно использовать максимум момента сопротивления его сечения в силовой плоскости несущей конструкции, который обеспечивает наибольший запас прочности при изгибе:

$$W_x = (A^2/t)(0,3333332/n^2 + 1,57/n - 0,27964 + 0,086406n)/(4/n^2 + 12,56/n + 9,8596),$$

где $U^2 = (A^2/t^2)/(2/n+3,14)^2$, $A = \text{const}$, $t = \text{const}$.

Чтобы найти экстремальное значение момента сопротивления W_x , его выражение необходимо продифференцировать по переменной n и, приравняв к нулю производную ($dW_x/dn = 0$), получить уравнение четвертой степени

$$0,8519285n^4 + 2,1705186n^3 - 17,954978n^2 + 2,093335 = 0$$

с корнями

$$n_1 = -5,8407069; n_2 = -0,6369427;$$

$$n_3 = 0,1759477; n_4 = 3,7539311.$$

Из найденных корней практический интерес представляет третий, значение которого можно округлить до $n = 0,1759477 = 1/5,683507 \approx 1/5,68$.

Тогда расчетные параметры оптимизированного профиля составят:

$$A = tU(2/n + 3,14) = tU(2/0,1759477 + 3,14) = 14,507014tU;$$

$$U = 0,0689321A/t; V = 0,3911776A/t;$$

$$x_0 = 2,13982U / (2/n + 3,14) = 2,13982(0,0689321A/t) / 14,507014 = 0,0101676A/t;$$

$$I_x = tU^3(0,1666666/n^3 + 0,785/n^2 - 0,13982/n + 0,043203) = tU^3(0,1666666/0,1759477^3 + 0,758/0,1759477^2 - 0,13982/0,1759477 + 0,043203) = 55,204988tU^3 = 55,204988t(0,0689321A/t)^3 = 0,0180818A^3/t^2;$$

$$I_y = tU^3(5,506145/n^2 + 8,131636/n + 0,8054282)/(2/n + 3,14)^2 = tU^3(5,506145/0,1759477^2 + 8,131636/0,1759477 - 0,8054282)/14,507014^2 = 1,0609075tU^3 = 1,0609075t(0,0689321A/t)^3 = 0,0003474A^3/t^2;$$

$$W_x = W_{x,\max} = 2(0,0180818A^3/t^2)/(0,3911776A/t) = 0,092448A^2/t.$$

Сравнивая расчетные параметры швеллерного ГЗП, полученные до и после оптимизации, можно убедиться в ее эффективности, поскольку с увеличением габарита по высоте в $0,3911776/0,280112 = 1,4$ раза момент инерции сечения в плоскости конструкции возрос в $0,0180818/0,0116389 = 1,6$ раза, а момент сопротивления – в $0,092448/0,0831017 = 1,1$ раза.

К выявленной эффективности оптимизации швеллерного ГЗП на изгиб следует добавить снижение ослабления расчетного сечения нетто, что является следствием сужения оптимизированного профиля по ширине:

$$A_{\text{брутто}} = A + \Delta A = 14,507014tU + 2 \times 2 \times 0,1tU = 14,907014tU;$$

$$A/A_{\text{брутто}} = 14,507014/14,907014 = 0,9731669 \approx 0,97.$$

4. Оптимизация гнутого швеллера на изгиб

Для более корректного сравнения оптимальных параметров швеллерного ГЗП и гнутого швеллера необходимо гнутый профиль оптимизировать на изгиб, применив в качестве критерия оптимизации максимум момента сопротивления его сечения в силовой плоскости несущей конструкции. В таком случае вполне допустимо воспользоваться расчетной схемой поперечного сечения нетто ГЗП, исключив из него закругления внутренней грани (рис. 6, а).

Расчетная площадь сечения гнутого швеллера складывается из расчетных площадей сечений трех прямоугольных участков стенки и полок:

$$A = tU(2 + 1/n).$$

Абсцисса центра тяжести сечения гнутого швеллера относительно средней линии его стенки составляет:

$$x_0 = U(2 + 1/n - 1 - 1/n)/(2 + 1/n) = U/(2 + 1/n).$$

Моменты инерции расчетного сечения гнутого швеллера относительно центральных осей:

$$I_x = tU^3((1/n)^3/12 + 2 \times 1(0,5/n)^2) = tU^3(0,0833333/n + 0,5)/n^2;$$

$$I_y = tU^3(2(1^3/12 + 1(0,5 - 1/(2 + 1/n))^2) + 1/n(1/(2 + 1/n))^2) = tU^3(0,6666666/n^2 + 1,6666666/n + 0,6666666)/(2 + 1/n)^2.$$

Момент сопротивления расчетного сечения гнутого швеллера в плоскости конструкции:

$$W_x = 2I_x/V = 2nI_x/U = tU^2(0,1666666/n + 1)/n.$$

Полученные формулы целесообразно протестировать с использованием расчетных параметров самых крупнокалиберных гнутых швеллеров из стандартных сортаментов отечественных и зарубежных изготовителей стальных профилей. Как видно из основных результатов тестирования (табл. 2), расчет гнутых швеллеров по приближенной методике достаточно корректен для практического использования в вариантном проектировании и решении оптимизационных задач.

Расчетные параметры швеллерных гнутых профилей
[Table 2. Design parameters of channel bent profiles]

Обоснование [Rationale]	По расчету [According to the calculation]			ТУ 112000-001-12586100-2009 [49]			Украинский стандарт [50] [Ukrainian standard [50]]			
	Сечение, мм [Cross-section, mm]	400×100×2	400×100×3	400×100×4	400×100×2	400×100×3	400×100×4	400×100×2	400×100×3	400×100×4
Характеристики сечений [Cross section characteristics]	$A, \text{см}^2 [\text{cm}^2]$	11,92	17,82	23,68	11,83	17,68	23,4	11,85	17,66	23,4
	%	100	100	100	99,24	99,21	98,82	99,41	99,10	98,82
	$x_0, \text{см} [\text{cm}]$	1,644	1,633	1,622	1,66	1,65	1,64	1,80	1,80	1,80
	%	100	100	100	101,0	101,04	101,1	109,8	110,2	111,0
	$I_x, \text{см}^4 [\text{cm}^4]$	2618,9	3892,9	5143,6	2584,5	3836,40	5034,2	2591,1	3830,5	5033,0
	%	100	100	100	98,69	98,55	97,88	98,94	98,40	97,85
	$I_y, \text{см}^4 [\text{cm}^4]$	97,138	143,59	188,66	96,91	143,26	188,03	96,96	143,2	188,1
	%	100	100	100	99,77	99,77	99,66	99,82	99,73	99,70
	$W_x, \text{см}^3 [\text{cm}^3]$	130,95	194,65	257,18	129,87	193,27	254,56	129,6	191,5	251,65
	%	100	100	100	99,17	99,29	98,98	98,99	98,38	97,85

Если принять, что площадь сечения и толщина листовой заготовки являются постоянными величинами ($A = \text{const}$, $t = \text{const}$), а отношение габаритов по ширине и высоте в общем случае не является постоянным ($n = U/V \neq \text{const}$), то протестированные формулы гнутого швеллера можно переписать следующим образом:

$$U = (A/t)/(2 + 1/n); V = (A/t)/(1 + 2n);$$

$$x_0 = ((A/t)/(2 + 1/n))/(2 + 1/n) = (A/t)/(2 + 1/n)^2;$$

$$I_x = tU^3(0,0833333/n + 0,5)/n^2 = t((A/t)/(2 + 1/n))^3(0,0833333/n + 0,5)/n^2 = (A^3/t^2)(0,0833333/n + 0,5)/(n^2(2 + 1/n)^3);$$

$$I_y = tU^3(0,6666666/n^2 + 1,6666666/n + 0,6666666)/(2 + 1/n)^2 = t((A/t)/(2 + 1/n))^3(0,6666666/n^2 + 1,6666666/n + 0,6666666)/(2 + 1/n)^2 = (A^3/t^2)(0,6666666/n^2 + 1,6666666/n + 0,6666666)/(2 + 1/n)^5;$$

$$W_x = tU^2(0,1666666/n + 1)/n = t((A/t)/(2 + 1/n))^2(0,1666666/n + 1)/n = (A^2/t)(0,1666666/n + 1)/(n(2 + 1/n)^2).$$

Чтобы найти экстремальное значение момента сопротивления W_x , его выражение необходимо продифференцировать по переменной n и, прирав-

няв к нулю производную ($dW_x/dn = 0$), получить уравнение второй степени

$$n^2 + 0,3333332n - 0,0833334 = 0$$

с корнями

$$n_1 = -0,5; n_2 = 0,1666666.$$

Из найденных корней практический интерес представляет второй, значение которого можно округлить до $n = 0,1666666 \approx 1/6,0$.

Тогда расчетные параметры оптимизированного профиля составят:

$$U = (A/t)/(2 + 6) = 0,125A/t;$$

$$V = (A/t)/(1 + 2/6) = 0,75A/t;$$

$$x_0 = (A/t)/(2 + 6)^2 = 0,015625A/t;$$

$$I_x = (A^3/t^2)(2 + 6)^3(0,0833333 \times 6 + 0,5)6^2 = 0,0703125A^3/t;$$

$$I_y = (A^3/t^2)(0,6666666/n^2 + 1,6666666/n + 0,6666666)/(2 + 1/n)^5 = (A^3/t^2)(0,6666666 \times 6^2 + 1,6666666 \times 6 + 0,6666666)/(2 + 6)^5 = 0,0018807A^3/t^2;$$

$$W_x = W_{x,\text{max}} = 2(0,0703125A^3/t^2)/(0,75A/t) = 0,1875A^2/t.$$

Из сравнения расчетных параметров гнутого швеллера, полученных до и после оптимизации, ее эффективность очевидна, так как с увеличением габарита по высоте в $0,75/0,5 = 1,5$ раза момент инерции сечения в плоскости конструкции возрос в $0,0703125/0,0416666 = 1,7$ раза, а момент сопротивления – в $0,1875/0,1666666 = 1,1$ раза, где $V = 0,5A/t$; $I_x = 0,0416666A^3/t^2$; $W_x = 0,1666666A^2/t$ при $n = U/V = 0,5 = 1/2$. Здесь также можно заметить, что в швеллерном ГЗП аналогичная эффективность достижима в результате меньшего увеличения габарита по высоте, а в случае одинакового роста высотного параметра он более предпочтителен.

Заключение

Отношения габаритных размеров по средним линиям расчетных сечений гнутого швеллера и швеллерного ГЗП, оптимизированных на изгиб, разнятся между собой на $100(6-5,68)/(6...5,68) = 5,3...5,6$ %. Поэтому для сравнительного анализа оптимальных параметров, когда моменты сопротивления их сечений максимальны, представляется целесообразным рассмотреть в первом приближении двух расчетных случаев. Для одного из них оба сопоставимых профиля имеют отношение $n = U/V = 1/6$ (рис. 7, а), а для другого – $n = U/V = 1/5,68$ (рис. 7, б).

При $n = U/V = 1/6$:

– для гнутого швеллера

$$A = 8t_l U; I_{x,l} = 36,0t_l U^3 (100\%);$$

$$I_{y,l} = 0,4074073t_l U^3 (100\%);$$

$$W_{x,l} = 12,0t_l U^2 (100\%);$$

– для швеллерного ГЗП

$$A = 15,14t_{ГЗП} U;$$

$$t_{ГЗП} = 8t_l / 15,14 = 0,5284015t_l;$$

$$I_{x,ГЗП} = 63,464283t_{ГЗП} U^3 = \\ = 33,534622t_l U^3 (93,15 \%);$$

$$I_{y,ГЗП} = 1,0741035t_{ГЗП} U^3 = \\ = 0,5675579t_l U^3 (139,3 \%);$$

$$W_{x,ГЗП} = 21,154761t_{ГЗП} U^2 = \\ = 11,178207t_l U^2 (93,15 \%).$$

При $n = U/V = 1/5,68$:

– для швеллерного ГЗП

$$A = 14,507014t_{ГЗП} U;$$

$$I_{x,ГЗП} = 55,204988t_{ГЗП} U^3 (100 \%);$$

$$I_{y,ГЗП} = 1,0609075t_{ГЗП} U^3 (100 \%);$$

$$W_{x,ГЗП} = 19,438375t_{ГЗП} U^2 (100 \%);$$

– для гнутого швеллера

$$A = 7,683507t_l U; t_l = 1,8880719t_{ГЗП};$$

$$I_{x,l} = 31,450293t_l U^3 = \\ = 59,380414t_{ГЗП} U^3 (107,6 \%);$$

$$I_{y,l} = 0,5365177t_l U^3 = \\ = 1,0129839t_{ГЗП} U^3 (95,48 \%);$$

$$W_{x,l} = 11,067213t_l U^2 = \\ = 20,895693t_{ГЗП} U^2 (107,5 \%).$$

Как видно по результатам первого приближения, при одинаковых значениях расчетной площади сечения без учета ее ослаблений в силовой плоскости несущей конструкции более предпочтительны гнутые швеллеры, а из плоскости – швеллерные ГЗП.

Продолжить сравнительный анализ во втором приближении можно, если полученные результаты уточнить с использованием ослаблений сечений, выявленных в приведенных расчетных выкладках: $A/A_{орутто} = 0,86$ для гнутых швеллеров и

$A/A_{орутто} = 0,95$ для швеллерных ГЗП.

При $n = U/V = 1/6$:

– для гнутого швеллера

$$I_{x,l} = 31,32t_l U^3 (100 \%);$$

$$I_{y,l} = 0,3544443t_l U^3 (100 \%);$$

$$W_{x,l} = 10,44t_l U^2 (100 \%);$$

– для швеллерного ГЗП

$$I_{x,ГЗП} = 31,8579t_l U^3 (101,7 \%);$$

$$I_{y,ГЗП} = 0,53918t_l U^3 (152,1 \ %);$$

$$W_{x,l} = 18,1793t_{ГЗП} U^3 (98,44 \ %).$$

$$W_{x,ГЗП} = 10,6193t_l U^3 (101,7 \ %).$$

При $n = U/V = 1/5,68$:

– для швеллерного ГЗП

$$I_{x,ГЗП} = 52,4447t_{ГЗП} U^3 (100 \ %);$$

$$I_{y,ГЗП} = 1,007862t_{ГЗП} U^3 (100 \ %);$$

$$W_{x,ГЗП} = 18,4668t_{ГЗП} U^2 (100 \ %);$$

– для гнутого швеллера

$$I_{x,l} = 51,66098t_{ГЗП} U^3 (98,51 \ %);$$

$$I_{y,l} = 0,881296t_{ГЗП} U^3 (87,44 \ %);$$

Из итогов второго приближения следует, что при тех же значениях расчетной площади, но уже с учетом ее ослаблений в силовой плоскости несущей конструкции, а также из этой плоскости более предпочтительны швеллерные ГЗП. Здесь следует добавить, что с приближением к оптимальным параметрам $n = U/V = 1/6...1/5,68$ ослабления расчетной площади сечения гнутых швеллеров из-за ее редуцирования увеличиваются еще больше, в то время как ослабления расчетной площади нетто швеллерных ГЗП уменьшаются. Так, применительно к гнутым швеллерам сечением $250 \times 50 \times 1,5...2,0$ мм ($n = U/V = 1/5$) $A/A_{\text{брутто}} = 0,389...0,503$. Поэтому предпочтение швеллерных ГЗП становится еще более обоснованным.

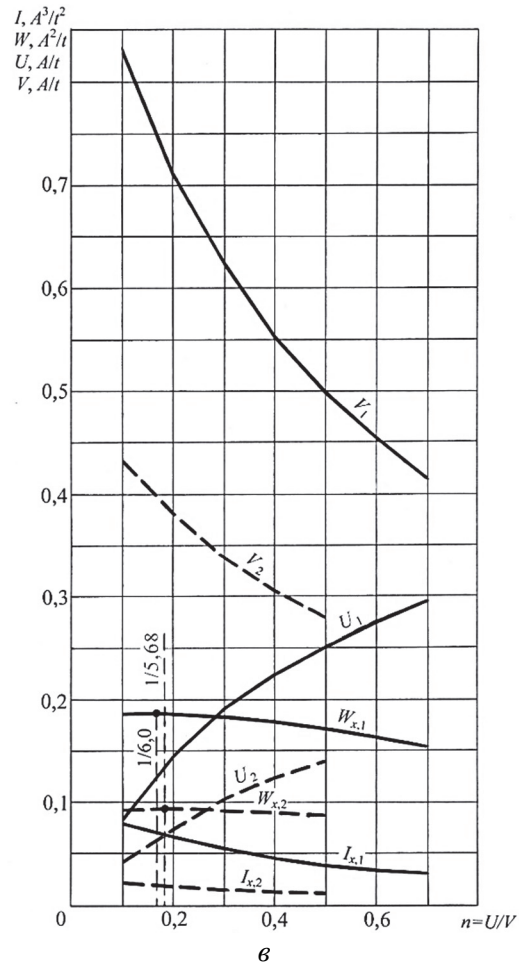
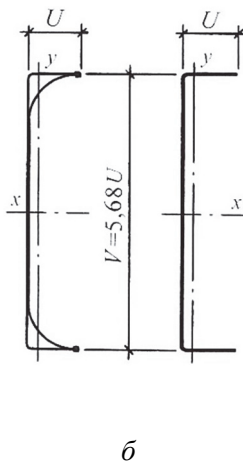
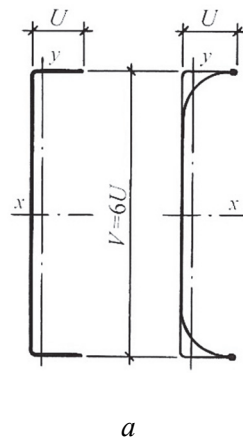


Рис. 7. Сравнительные схемы оптимизированных профилей (а, б) и графики изменений расчетных параметров гнутых швеллеров (сплошные линии) и швеллерных ГЗП (пунктирные линии) в зависимости от роста отношения их габаритных размеров (в)
[Figure 7. Comparative schemes of optimized profiles (a, б) and graphs of changes in the design parameters of bent channels (solid lines) and channel water distribution channels (dashed lines) in depending on the growth ratio of their overall dimensions (в)]

Расчетные параметры гнутых швеллеров и швеллерных ГЗП по новому техническому решению, а также основные результаты их оптимизации более наглядны на графиках в зависимости от отношения габаритных размеров ширины и высоты (рис. 7, в). На приведенных графиках обозначения с единицей в индексе относятся к параметрам гнутых швеллеров, имеющих одиночные стенки и такие же полки, а обозначения с двойкой в индексе – к параметрам швеллерных ГЗП, отличающихся двойными стенками и трубчатыми полками. При этом в единицах измерений по оси ординат использованы обозначения площади сечения и толщина листовой заготовки гнутых швеллеров, которая условно принята исходной заготовкой и для швеллерных ГЗП ($A = \text{const}$, $t = \text{const}$).

Итоговые графики позволяют сделать некоторые выводы и обобщения.

1. Швеллерные гнутые профили с одиночной стенкой и двумя такими же полками характеризуются сравнительно узким, но высоким поперечным сечением с максимальным моментом сопротивления, когда отношение габаритных размеров ширины и высоты по средней линии расчетного сечения составляет 1/6.

2. Швеллерные ГЗП с двойной стенкой и двумя трубчатыми полками имеют более компактное поперечное сечение, момент сопротивления которого максимален при отношении габаритных размеров ширины и высоты, равном 1/5,68 по средней линии расчетного сечения.

3. Когда отношение габаритных размеров ширины и высоты швеллерного ГЗП составляет 1/2 по средней линии расчетного сечения, внутренняя грань его стенки и полка имеет в разрезе форму круглого полукольца. Расчетные параметры такого профиля обладают фиксированными значениями, при которых его ширина равна радиусу, а высота – диаметру полукольцевой грани. Если развить профиль в ширину при постоянной высоте, равной диаметру, то его наружная грань изменит швеллерное очертание на П-образное, а внутренняя грань – полукольцевое на U-образное. В случае развития профиля по высоте при постоянной ширине, равной радиусу, увеличивается его сходство с гнутыми и прокатными швеллерами.

4. Швеллерные ГЗП по новому техническому решению достаточно эффективны для использования в несущих конструкциях зданий и сооружений. В частности, прослеживается определенная перспективность их дальнейших проработок применительно к балкам с гофрированными и перфорированными стенками.

Список литературы

1. Таран В.В., Селищев К.Э. Возведение зданий из легких стальных тонкостенных конструкций // Вестник Донбасской национальной академии строительства и архитектуры. 2018. № 6. С. 18–23.
2. Черноиван В.Н., Черноиван Н.В., Хоровец В.В., Черноиван А.В. Возведение и реконструкция жилых зданий с применением легких стальных тонкостенных конструкций (ЛСТК) // Вестник Брестского государственного технического университета. 2018. № 1. С. 115–118.
3. Советников Д.О., Виденков Н.В., Трубина Д.А. Легкие стальные тонкостенные конструкции в многоэтажном строительстве // Строительство уникальных зданий и сооружений. 2015. № 3 (30). С. 152–165. DOI: 10.18720/CUBS.30.11
4. Решетников А.А., Корнет В.Ю., Леонова Д.А. Анализ экономического преимущества перекрытия из ЛСТК перед деревянным // Инженерный вестник Дона. 2018. № 3. URL: <http://www.ivdon.ru/ru/magazine/archive/n31y2018/5125>
5. Рыбаков В.А., Маслак Т.В., Федотова К.А., Смирнов А.В., Ананьева И.А. Реконструкция скатных крыш с использованием легких стальных тонкостенных конструкций // Строительство уникальных зданий и сооружений. 2017. № 12 (63). С. 20–48. DOI: 10.18720/CUBS.63.2
6. Устименко Е.Е., Скачков С.В. Экспериментальное исследование рамно-стержневых конструкций с элементами из тонкостенных стальных профилей // Инженерный вестник Дона. 2019. № 5. URL: <http://www.ivdon.ru/ru/magazine/archive/n5y2019/5972>
7. Атавин И.В., Казаков Ю.Д., Мельников Б.Е., Семенов А.С., Шерстнев В.А. Влияние жесткости узлового соединения на механические характеристики стеллажа // Строительство уникальных зданий и сооружений. 2018. № 8. С. 1–12.
8. Кремнев А.П., Кремнева Е.Г., Радкевич Р.А. Экспериментально-теоретическое исследование плит из пенобетона и тонкостенного стального холоднодеформированного оцинкованного профиля // Вестник Полоцкого государственного университета. Серия Ф. Строительство. 2018. № 16. С. 37–42.
9. Дубатовка А.И. Огневые испытания стеновых панелей с каркасом из тонкостенных холоднодеформированных профилей со сборной обшивкой из стекломагнезового листа // Вестник Полоцкого государственного университета. Серия Ф. Строительство. 2015. № 8. С. 57–61.
10. Yea J., Becquea J., Hajirasouliha I., Mojtabaieia S.M., Limb J.B.P. Development of optimum cold-formed steel sections for maximum energy dissipation in uniaxial bending // Engineering structures. 2018. No. 161. Pp. 55–67.
11. Yousefi A.M., Lim J.B.P., Clifton G.C. Web crippling design of cold-formed ferritic stainless steel unlipped channels with fastened flanges under end-two-flange loading condition // Journal of constructional steel research. 2019. No. 152. Pp. 12–28.
12. Yea J., Hajirasouliha I., Becquea J. Experimental investigation of local-flexural interactive buckling of cold-formed steel channel columns // Twin-walled structures. 2018. No. 125. Pp. 245–258.

13. *Servaraj S., Madhavan M.* Investigation on sheathing effect and failure modes of gypsum sheathed cold-formed steel wall panel subjected to bending // *Structures*. 2019. No. 17. Pp. 87–101.
14. Патент РФ № 2685013. Швеллерный гнутозамкнутый профиль / А.С. Марутян. 2019. Бюл. № 11. URL: <https://www1.fips.ru/ofpstorage/Doc/IZPM/RUNWC1/000/000/002/013/%D0%98%D0%97-02685013-00001/document.pdf>
15. Патент РФ № 2113306. Гнутый швеллерный профиль / В.Г. Антипов, М.Ф. Сафронов, С.А. Тулупов, В.Ф. Афанасьев, С.В. Кривонос. 1998. Бюл. № 17. URL: <https://www1.fips.ru/registers-doc-view/fipsservlet?DB=RUPAT&DocNumber=2113306&TypeFile=html>
16. Патент РФ № 2118579. Гнутый профиль швеллерного типа / В.Г. Антипов, М.Ф. Сафронов, В.Ф. Афанасьев, С.В. Кривонос. 1998. Бюл. № 25. URL: <https://www1.fips.ru/registers-doc-view/fipsservlet?DB=RUPAT&DocNumber=2118579&TypeFile=html>
17. United States Patent No. US 6131362 A. Sheet metal beam / R.V. Buecker. 2000, Oct. 17.
18. United States Patent Application Publication No. US 2008/0028720 A1. An improved beam / R.J. Bartlett, R.I. Dempsey, R.L. Watkins, A. Noller, K. Yokoyama. 2008, Feb. 7.
19. Патент РФ № 2340744. Улучшенная балка / Р.Д. Бартлетт, Р.Я. Демпси, Р.Л. Уоткинз, А. Ноллер, К. Йокояма. 2008. Бюл. № 34. URL: <https://www1.fips.ru/Archive/PAT/2008.12.10/DOC/RUNWC2/000/000/002/340/744/DOCUMENT.PDF>
20. *Марутян А.С.* Гнутозамкнутые профили и расчет их оптимальных параметров // *Строительная механика инженерных конструкций и сооружений*. 2019. Т. 15. № 1. С. 33–43. <http://dx.doi.org/10.22363/1815-5235-2019-15-1-33-43>
21. Патент РФ № 2189506. Способ изготовления и соединения конструктивных элементов из тонколистовых металлов / П.Н. Савенко. Бюл. № 26. URL: <https://www1.fips.ru/registers-doc-view/fipsservlet?DB=REPAT&DocNumber=2189506&TypeFile=html>
22. Патент РФ № 2581687. Способ изготовления замкнутого металлического профиля и технологический комплекс для его осуществления / А.Н. Дмитриев, В.В. Катюшин, П.Е. Цемент. 2016. Бюл. № 11. URL: <https://www1.fips.ru/registers-doc-view/fipsservlet?DB=RUPAT&DocNumber=2581687&TypeFile=html>
23. *Просьяников Б.Д.* Болтовое соединение с взаимным продавливанием соединяемых тонкостенных профилей // *Вестник ТГАСУ*. 2016. № 2. С. 130–138.
24. *Кузнецов И.Л., Фахрутдинов А.Ф., Рамазанов Р.Р.* Результаты экспериментальных исследований работы соединений тонкостенных элементов на сдвиг // *Вестник МГСУ*. 2016. № 12. С. 34–43.
25. *Кузнецов И.Л., Гимранов Л.Р., Салахутдинов М.А., Фахрутдинов А.Э.* Совершенствование узлов стальных ферм с поясами из многогранных труб // *Известия КГАСУ*. 2017. № 3. С. 116–123.
26. *Кузнецов И.Л., Салахутдинов М.А., Гайнетдинов Р.Г.* Стенд и результаты испытания фермы пролетом 24 м со стержнями из оцинкованных холодногнутых профилей // *Известия КГАСУ*. 2018. № 4. С. 193–199.
27. *Elliot M.D., Teh L.N., Ahmed A.* Behaviour and strength of bolted connections failing in shear // *Journal of constructional steel research*. 2019. No. 153. Pp. 320–329.
28. *Кузнецов И.Л., Гайнетдинов Р.Г.* Центральный узел верхнего пояса стропильной фермы из стержней холодногнутого профиля // *Известия КГАСУ*. 2019. № 1. С. 140–146.
29. *Кузнецов И.Л., Салахутдинов М.А., Гайнетдинов Р.Г.* Исследование напряженно-деформированного состояния болтового узла соединения из холодногнутых тонкостенных профилей // *Вестник МГСУ*. 2019. Т. 14. Вып. 7. № 4. С. 831–843. DOI: 10.22227/1997-0935.2019.7.831-843
30. *Солодов Н.В., Водяхин Н.В., Ицук Я.Л.* Повышение несущей способности нахлесточного соединения тонколистовых деталей // *Вестник БГТУ имени В.Г. Шухова*. 2019. № 9. С. 30–37. DOI: 10.34031/article_5da44cc0ad5700.29474015
31. *Белый Г.И.* К определению редуцированных сечений стержневых элементов легких стальных тонкостенных конструкций // *Вестник гражданских инженеров*. 2017. № 6. С. 33–37.
32. *Надольский В.В., Дергачев М.Г.* Метод эффективной ширины для тонкостенных холодноформованных элементов согласно требованиям Еврокода 3 // *Вестник Полоцкого государственного университета. Серия Ф. Строительство*. 2017. № 8. С. 105–111.
33. *Морозов Ю.А., Верхов Е.Ю.* Определение ширины в условиях изгиба с растяжением штампуемой детали // *Строительная механика инженерных конструкций и сооружений*. 2019. Т. 15. № 2. С. 83–89. DOI: <http://dx.doi.org/10.22363/1815-5235-2019-15-2-83-89>
34. *Yea J., Hajirasouliha I., Becque J., Pilakoutas K.* Development of more efficient cold-formed steel channel sections in bending // *Twin-walled structures*. 2016. No. 101. Pp. 1–13.
35. *Yea J., Hajirasouliha I., Becque J., Eslami A.* Optimum design of cold-formed steel beams using Particle Swarm Optimisation method // *Journal of constructional steel research*. 2016. No. 122. Pp. 80–93.
36. *Yea J., Mojtabaei S.M., Hajirasouliha I.* Local-flexural interactive buckling of optimised cold-formed steel columns // *Journal of constructional steel research*. 2018. No. 144. Pp. 106–118.
37. *Урмацких А.В., Шемигурова Н.Г.* Совершенствование конструкции и развитие технологии производства гнутых профилей повышенной жесткости // *Вестник МГТУ имени Г.И. Носова*. 2007. № 1. С. 67–70.
38. *Жданов Д.А., Уласевич В.П., Зинкевич И.В.* Экспериментальные исследования фрагмента полого арочного покрытия из тонколистового холодногнутого профиля типа МС-120 с поперечными гофрами // *Вестник Полоцкого государственного университета. Серия Ф. Строительство*. 2015. № 8. С. 33–39.
39. *Яковлева Е.Л., Атавин И.В., Казакова Ю.Д., Максудов И.Х.* Прочностные характеристики тонкостенных элементов // *Строительство уникальных зданий и сооружений*. 2017. № 12. С. 125–139. DOI: 10.18720/CUBS.63.7

40. Xuhong Zhou, Yu Shi, Lei Xu, Ximmei Yao, Weiyong Wang. A simplified method to evaluate the flexural capacity of lightweight cold-formed steel floor system with oriented strand board subfloor // *Twin-walled structures*. 2019. No. 134. Pp. 40–51.

41. Марутян А.С. Оптимизация конструкций из трубчатых (гнуто сварных) профилей квадратных (прямоугольных) и ромбических сечений // *Строительная механика и расчет сооружений*. 2016. № 1. С. 30–38.

42. Марутян А.С. Расчет оптимальных параметров полуплоскоовальных труб для ферменных и балочных конструкций // *Строительная механика и расчет сооружений*. 2019. № 2. С. 68–74.

43. Брудка Я., Лубиньски М. Легкие стальные конструкции. М.: Стройиздат, 1974. С. 129–131.

44. Писаренко Г.С., Яковлев А.П., Матвеев В.В. Справочник по сопротивлению материалов. Киев: Наукова думка, 1988. С. 68–69.

45. ГОСТ 14350-80. Профили проката гнутые. Термины и определения. М.: Издательство стандартов, 1980.

46. СП 260.132555800.2016. Конструкции стальные тонкостенные из холодногнутых оцинкованных профилей и гофрированных листов. Правила проектирования. М., 2016. С. 16.

47. Рекомендации по проектированию, изготовлению монтажу ограждающих и несущих конструкций из стальных гнутых профилей повышенной жесткости. М.: ЦНИИПСК имени Н.П. Мельникова, 1999. С. 8–11.

48. ГОСТ 19904-90. Прокат листовой холоднокатаный. Сортамент. М.: Стандартинформ, 2012.

49. ТУ 112000-001-12586100-2009. Профили стальные гнутые для легких стальных конструкций. Челябинск, 2009. С. 10.

50. Сортамент холодноформованных профилей ЛСТК производителей Украины / Н.А. Беляев. Киев, 2015. С. 47.

51. Рекомендации по проектированию, изготовлению, монтажу конструкций малоэтажных зданий и мансард из холодногнутых стальных оцинкованных профилей ООО «БалтПрофиль» / Э.Л. Айрумян. М., 2004. С. 14.

RESEARCH PAPER

Comparative calculation of optimal parameters of channel bent and bent closed profiles

Alexander S. Marutyán

Institute of Service, Tourism and Design (branch of North Caucasus Federal University) in Pyatigorsk, 56 40 Let Oktyabrya prospekt, Pyatigorsk, 357500, Russian Federation
al_marut@mail.ru

Article history:

Received: October 24, 2019

Revised: November 29, 2019

Accepted: December 03, 2019

Abstract

Relevance. A new technical solution for channel bent closed profiles (BCP), distinguished by a composite section and related to light steel thin-walled structures (LSTWS), which are distinguished by high technical and economic indicators and massive demand in industrial and civil construction, is presented. The main results of the comparative calculation of the optimal parameters of bent channels and channel horizontal bending sections are also given. **Aim of the research.** The purpose of the study is to show that the characteristics of LSTWS can be further improved by shaping modification profiles, combining in its composite section straight and round outlines of closed and open loops. **Methods.** Through experimental design and optimization and design calculations of channel profiles, their new technical solution has been developed, the originality of which is confirmed by patent examination. **Results.** Channel BCP consists of two tubular shelves and one wall of double thickness. For its manufacture without welded, bolted or riveted joints, the outer and inner blanks are made along the entire length with serrated longitudinal edges, the teeth of which are staggered relative to each other and mutually bent in grooves after closing a bent profile along its shelves. The bends of the gear mounts increase the collapse thickness, provide an increase in local stability and shear strength of the thin-walled elements, and also allow not to reduce the design sections. A comparative calculation of the optimal parameters of bent channels and channel bending sections for bending showed that in the first of them the strength is maximum when the ratio of the width and height of the cross section is 1/6, and in the second – 1/5.68.

Keywords: core constructions; thin-walled constructions; curved closed profiles; toothed fastenings; optimization of sections; calculation of optimal parameters

For citation

Marutyán A.S. (2019). Comparative calculation of optimal parameters of channel bent and bent closed profiles. *Structural Mechanics of Engineering Constructions and Buildings*, 15(6), 415–432. <http://dx.doi.org/10.22363/1815-5235-2019-15-6-415-432>. (In Russ.)

Alexander S. Marutyán, Candidate of Technical Sciences, Associate Professor, Senior Researcher of the Department of Project Grant Organization, College teacher.

References

1. Taran V.V., Selishchev K.E. (2018). Vozvedenie zdaniy iz legkih stal'nyh tonkostennykh konstrukcij [Construction of low rise buildings of light steel thin-walled structures]. *Bulletin of the Donbass National Academy of Construction and Architecture*, (6), 18–23. (In Russ.)
2. Chernoiivan V.N., Chernoiivan N.V., Horovets V.V., Chernoiivan A.V. (2018). The construction and renovation of residential buildings with the use of light-gauge steel constructions (LGSC). *Bulletin of the Brest State Technical University*, (1), 115–118. (In Russ.)
3. Sovetnikov D.O., Videnkov N.V., Trubina D.A. (2015). Light gauge steel framing in construction of multi-storey buildings. *Construction of Unique Buildings and Structures*, 3(30), 152–165. DOI: 10.18720/CUBS.30.11. (In Russ.)
4. Reshetnikov A.A., Kornet V.Yu., Leonova D.A. (2018). Analiz ekonomicheskogo preimushchestva perekrytiya iz LSTK pered derevyannym [Analysis of the economic benefits of flooring from LSTK over wooden]. *Engineering Herald of the Don*, (3). <http://www.ivdon.ru/ru/magazine/archive/n31y2018/5125>. (In Russ.)
5. Rybakov V.A., Maslak T.V., Fedotova K.A., Smirnov A.V., Ananiev I.A. (2017). Reconstruction of Pitched Roofs Using Steel Thin-Walled Structures. *Construction of Unique Buildings and Structures*, 12(63), 20–48. DOI: 10.18720/CUBS.63.2. (In Russ.)
6. Ustimenko E.E., Skachkov S.V. (2019). Eksperimental'noe issledovanie ramno-sterzhnevyykh konstrukcij s elementami iz tonkostennykh stal'nykh profilej [An experimental study of frame-rod structures with elements of thin-walled steel profiles]. *Engineering Journal of the Don*, (5). <http://www.ivdon.ru/ru/magazine/archive/n5y2019/5972>. (In Russ.)
7. Atavin I.V., Kazakov Yu.D., Melnikov B.E., Semenov A.S., Sherstnev V.A. (2018). Vliyanie zhestkosti uzlovogo soedineniya na mekhanicheskie karakteristiki stellazha [The influence of the rigidity of the nodal connection on the mechanical characteristics of the rack]. *Construction of unique buildings and structures*, (8), 1–12. (In Russ.)
8. Kremnev A.P., Kremneva E.G., Radkevich R.A. (2018). Eksperimental'no-teoreticheskoe issledovanie plit iz penobetona i tonkostennogo stal'nogo holodnodeformirovannogo ocinkovannogo profilya [Experimental-theoretical study of foam concrete slabs and thin-walled steel cold-deformed galvanized profiles]. *Bulletin of Polotsk State University. Series F. Construction*, (16), 37–42. (In Russ.)
9. Dubatovka A.I. (2015). Ognevye ispytaniya stenovykh panelej s karkasom iz tonkostennykh holodnodeformirovannykh profilej so sbornoj obshivkoj iz steklomagnievykh listov [Fire tests of wall panels with a framework of thin-walled cold-deformed profiles with prefabricated cladding of glass-magnesium sheet]. *Bulletin of Polotsk State University. Series F. Construction*, (8), 57–61. (In Russ.)
10. Yea J., Becquea J., Hajirasouliha I., Mojtabaie S.M., Limb J.B.P. (2018). Development of optimum cold-formed steel sections for maximum energy dissipation in uniaxial bending. *Engineering structures*, (161), 55–67.
11. Yousefi A.M., Lim J.B.P., Clifton G.C. (2019). Web crippling design of cold-formed ferritic stainless steel unflipped channels with fastened flanges under end-two-flange loading condition. *Journal of constructional steel research*, (152), 12–28.
12. Yea J., Hajirasouliha I., Becquea J. (2018). Experimental investigation of local-flexural interactive buckling of cold-formed steel channel columns. *Twin-walled structures*, (125), 245–258.
13. Servaraj S., Madhavan M. (2019). Investigation on sheathing effect and failure modes of gypsum sheathed cold-formed steel wall panel completed to bending. *Structures*, (17), 87–101.
14. Marutyan A.S. (2019). *Shvellernyy gnutozamknutyj profil' [Channel bent closed profile]*. Patent RUS No. 2685013. Bul. No. 11. <https://www1.fips.ru/ofpstorage/Doc/IZPM/RUNWC1/000/000/002/013/%D0%98%D0%997-02685013-00001/docement.pdf>. (In Russ.)
15. Antipov V.G., Safronov M.F., Tulupov S.A., Afanasyev V.F., Krivonosov S.V. (1998). *Gnutyy shvellernyy profil' [Bent channel profile]*. Patent RUS No. 2113306. Bul. No. 17. <https://www1.fips.ru/registers-doc-view/fipsservlet?DB=RUPAT&DocNumber=2113306&TypeFile=html>. (In Russ.)
16. Antipov V.G., Safronov M.F., Afanasyev V.F., Krivonosov S.V. (1998). *Gnutyy profil' shvellernogo tipa [Bent channel profile type]*. Patent RUS No. 21118579. Bul. No. 25. <https://www1.fips.ru/registers-doc-view/fipsservlet?DB=RUPAT&DocNumber=21118579&TypeFile=html>. (In Russ.)
17. Buecker R.V. (2000, Oct. 17). *Sheet metal beam*. United States Patent No. US 6131362 A.
18. Bartlett R.D., Dempsey R.Ya., Watkins R.L., Noller A., Yokoyama K. (2008, Feb. 7). *An improved beam*. United States Patent Application Publication No. US 2008/0028720 A1.
19. Bartlett R.D., Dempsey R.Ya., Watkins R.L., Noller A., Yokoyama K. (2008). *Improved beam*. Patent RUS No. 2340744. Bul. No. 34. <https://www1.fips.ru/Archive/PAT/2008.12.10/DOC/RUNWC2/000/000/002/340/744/DOCUMENT.PDF>. (In Russ.)
20. Marutyan A.S. (2019). Curved closed profiles and calculation of their optimal parameters. *Structural Mechanics of Engineering Constructions and Buildings*, 15(1), 33–43. <http://dx.doi.org/10.22363/1815-5235-2019-15-1-33-43>. (In Russ.)
21. Savenko P.N. (2002). *Sposob izgotovleniya i soedineniya konstrukcionnykh elementov iz tonkolistovykh metallov [A method of manufacturing and connecting structural elements from sheet metals]*. Patent RUS No. 2189506. Bul. No. 26. <https://www1.fips.ru/registers-doc-view/fipsservlet?DB=REPAT&DocNumber=2189506&TypeFile=html>. (In Russ.)
22. Dmitriev A.N., Katyushin V.V., Cement P.E. (2016). *Sposob izgotovleniya zamknutogo metallicheskogo profilya i tekhnologicheskij kompleks dlya ego osushchestvleniya [A method of manufacturing a closed metal profile and a technological complex for its implementation]*. Patent RUS No. 2581687. Bul. No. 11. <https://www1.fips.ru/registers-doc-view/fipsservlet?DB=RUPAT&DocNumber=2581687&TypeFile=html>. (In Russ.)
23. Prosyaniikov B.D. (2016). Bolted Joint With Reciprocal Punch of Connected Slender Sections. *Vestnik of Tomsk State University of Architecture and Building*, (2), 130–138. (In Russ.)
24. Kuznetsov I.L., Fakhrutdinov A.F., Ramazanov R.R. (2016). Results of experimental research for shear strain of connections of thin-walled elements. *Vestnik MGSU*, (12), 34–43. DOI: 10.22227/1997-0935.2016.12.34-43. (In Russ.)

25. Kuznetsov I.L., Gimranov L.R., Salakhutdinov M.A., Fakhrutdinov A.E. (2017). Sovershenstvovanie uzlov stal'nykh ferm s poyasami iz mnogogrannykh trub [Improving the nodes of steel trusses with belts from multifaceted pipes]. *Bulletin of KGASU*, (3), 116–123. (In Russ.)
26. Kuznetsov I.L., Salakhutdinov M.A., Gaynetdinov R.G. (2018). Stend i rezul'taty ispytaniya fermy proletom 24 m so sterzhnyami iz ocinkovannykh holodnognutyykh profilej [Bench and test results of a farm with a span of 24 m with rods of galvanized cold-formed profiles]. *Bulletin of KGASU*, (4), 193–199. (In Russ.)
27. Elliot M.D., Teh L.N., Ahmed A. (2019). Behavior and strength of bolted connections failing in shear. *Journal of constructional steel research*, (153), 320–329.
28. Kuznetsov I.L., Gaynetdinov R.G. (2019). Central'nyj uzel verhnego poyasa stropil'noj fermy iz sterzhnej holodnognutogo profilya [The central node of the upper zone of the truss from rods of a cold-formed profile]. *Bulletin of KGASU*, (1), 140–146. (In Russ.)
29. Kuznetsov I.L., Salakhutdinov M.A., Gaynetdinov R.G. (2019). Investigation of the stress-deformation state of a bolt-joint assembly of cold-bent thin-walled profiles. *Vestnik MGSU*, (4), 831–843. DOI: 10.22227/1997-0935.2019.7.831-843. (In Russ.)
30. Solodov N.V., Vodyakhin N.V., Ischuk Ya.L. (2019). Improving the strength of harnessing connection of thin-sheet plates. *Bulletin of BGTU named after V.G. Shukhov*, (9), 30–37. DOI: 10.34031/article_5da44cc0ad5700.29474015. (In Russ.)
31. Bely G.I. (2017). K opredeleniyu reducirovannykh sechenij sterzhnykh elementov legkikh stal'nykh tonkostennykh konstrukcij [To the determination of reduced sections of the core elements of light steel thin-walled structures]. *Bulletin of civil engineers*, (6), 33–37. (In Russ.)
32. Nadolsky V.V., Dergachev M.G. (2017). Metod effektivnoj shiriny dlya tonkostennykh holodnoformovannykh elementov soglasno trebovaniyam Evrokoda 3 [The effective width method for thin-walled cold-formed elements according to the requirements of Eurocode 3]. *Bulletin of Polotsk State University. Series F. Construction*, (8), 105–111. (In Russ.)
33. Morozov Yu.A., Verkhov E.Yu. (2019). Determination of the width under bending conditions with stretching of the stamped part. *Structural Mechanics of Engineering Constructions and Buildings*, 15(2), 83–89. DOI: <http://dx.doi.org/10.22363/1815-5235-2019-15-2-83-89> (In Russ.)
34. Yea J., Hajirasouliha I., Becque J., Pilakoutas K. (2016). Development of more efficient cold-formed steel channel sections in bending. *Twin-walled structures*, (101), 1–13.
35. Yea J., Hajirasouliha I., Becque J., Eslami A. (2016). Optimum design of cold-formed steel beams using Particle Swarm Optimization method. *Journal of constructional steel research*, (122), 80–93.
36. Yea J., Mojtabaei S.M., Hajirasouliha I. (2018). Local-flexural interactive buckling of optimized cold-formed steel columns. *Journal of constructional steel research*, (144), 106–118.
37. Urmatskikh A.V., Shemshurova N.G. (2007). Sovershenstvovanie konstrukcii i razvitie tekhnologii proizvodstva gnutyykh profilej povyshennoj zhestkosti [Improving the design and development of the technology for the production of bent profiles with increased stiffness]. *Vestnik of Nosov Magnitogorsk State Technical University*, (1), 67–70. (In Russ.)
38. Zhdanov D.A., Ulasevich V.P., Zinkevich I.V. (2015). Eksperimental'nye issledovaniya fragmenta pologo arochnogo pokrytiya iz tonkolistovogo holodnognutogo profilya tipa MIC-120 s poperechnymi goframi [Experimental studies of a fragment of a hollow arched coating from a cold-rolled thin-sheet profile type MIC-120 with transverse corrugations]. *Bulletin of Polotsk State University. Series F. Construction*, (8), 33–39. (In Russ.)
39. Yakovleva E.L., Atavin I.V., Kazakova Yu.D., Maksudov I.Kh. (2017). Strength characteristics of thin-walled elements. *Construction of Unique Buildings and Structures*, (12), 125–139. DOI: 10.18720/CUBS.63.7. (In Russ.)
40. Xuhong Zhou, Yu Shi, Lei Xu, Ximmei Yao, Weiyong Wang. (2019). A simplified method to evaluate the flexural capacity of lightweight cold-formed steel floor system with oriented strand board subfloor. *Twin-walled structures*, (134), 40–51.
41. Marutyan A.S. (2016). Optimization of structures made of tubular (notovanykh) profiles square (rectangular) and rhombic cross sections. *Structural Mechanics and Analysis of Constructions*, (1), 30–38. (In Russ.)
42. Marutyan A.S. (2019). Calculation of optimal parameters of semiplanar pipes for truss and beam structures. *Structural Mechanics and Analysis of Constructions*, (2), 68–74. (In Russ.)
43. Brudka J., Lubinsky M. (1974). *Legkie stal'nye konstrukcii [Lightweight steel structures]* (pp. 129–131). Moscow: Stroyizdat Publ. (In Russ.)
44. Pisarenko G.S., Yakovlev A.P., Matveev V.V. (1988). *Spravochnik po soprotivleniyu materialov [Reference book of resistance of materials]* (pp. 68–69). Kiev: Naukova Dumka Publ. (In Russ.)
45. GOST 14350-80. (1980). *Profili prokata gnutye. Terminy i opredeleniya [Bent Profiles. Terms and Definitions]*. Moscow, Izdatelstvo standartov Publ. (In Russ.)
46. SP 260.132555800.2016. (2016). *Konstrukcii stalnye tonkostennyye iz xolodnognutyykh ocinkovannykh profilej i gofriruvannykh listov. Pravila proektirovaniya [Thin-walled steel structures made of cold-formed galvanized profiles and corrugated sheets. Design rules]*. Moscow. (In Russ.)
47. TsNIIPSK imeni N.P. Melnikova. (1999). *Rekomendacii po proektirovaniyu, izgotovleniyu montazhu ograzhdnyushhix i nesushhix konstrukcij iz stalnykh gnutyykh profilej povyshennoj zhestkosti [Recommendations for the design, manufacture of installation of enclosing and supporting structures from steel bent profiles of increased rigidity]* (pp. 8–11). Moscow. (In Russ.)
48. GOST 19904-90. (2012). *Prokat listovoj xolodnokatanyj. Sortiment [Cold-rolled sheet metal. Assortment]*. Moscow, Standartinform Publ. (In Russ.)
49. TU 112000-001-12586100-2009. (2009). *Profili stalnye gnutye dlya legkix stalnykh konstrukcij [Bent steel profiles for light steel structures]*. Chelyabinsk. (In Russ.)
50. Belyaev N.A. (2015). *Sortament xolodnoformovannykh profilej LSTK proizvoditelej Ukrainy [Assortment of cold-formed profiles of LSTK producers of Ukraine]*. Kiev. (In Russ.)
51. Hayrumyan E.L. (2004). *Rekomendacii po proektirovaniyu, izgotovleniyu i montazhu konstrukcij maloetazhnykh zdaniy i mansard iz xolodnognutyykh stalnykh ocinkovannykh profilej proizvodstva OOO "BaltProfil" [Recommendations for the design, manufacture and installation of structures of low-rise buildings and attics from cold-formed steel galvanized profiles manufactured by "BaltProfil" LLC]*. Moscow, TsNIIPSK imeni N.P. Melnikova. (In Russ.)